



RBVS

Règlement sur les bâtisses, les voies publiques et les sites

Avis de la direction de la Santé

29 juin 2021

Vote du conseil communal

21 juillet 2021



TR-ENGINEERING Ingénieurs-conseils
86-88, rue de l'Egalité L-1456 Luxembourg
Tel.: 49 00 65 Fax. : 49 25 38 e-mail@tr-engineering.lu

TITRE I : DISPOSITIONS GÉNÉRALES	7
<i>art. 1</i> <i>Champ d'application.....</i>	9
<i>art. 2</i> <i>Objet.....</i>	9
<i>art. 3</i> <i>Cadre légal.....</i>	9
TITRE II : DOMAINE PUBLIC ET ABORDS.....	11
CHAPITRE 1. VOIES PUBLIQUES	13
<i>art. 4</i> <i>Aménagement du domaine public.....</i>	13
<i>art. 5</i> <i>Voies desservantes</i>	13
<i>art. 6</i> <i>Espace de circulation piétonne.....</i>	13
<i>art. 7</i> <i>Piste cyclable</i>	13
<i>art. 8</i> <i>Mobilier urbain</i>	14
8.1 Implantation	14
8.2 Armoires de concessionnaires	14
8.3 Eclairage.....	14
<i>art. 9</i> <i>Entretien des trottoirs.....</i>	14
<i>art. 10</i> <i>Arrêts de transports en commun.....</i>	14
CHAPITRE 2. STATIONNEMENT.....	15
<i>art. 11</i> <i>Stationnement pour deux-roues légers</i>	15
CHAPITRE 3. ACCÈS ET ABORDS DU DOMAINE PUBLIC	17
<i>art. 12</i> <i>Accès carrossables.....</i>	17
<i>art. 13</i> <i>Rampes d'accès</i>	17
<i>art. 14</i> <i>Clôtures en bordure du domaine public.....</i>	17
CHAPITRE 4. ENSEIGNES ET SUPPORTS PUBLICITAIRES.....	19
<i>art. 15</i> <i>Principe.....</i>	19
<i>art. 16</i> <i>Installations</i>	19
<i>art. 17</i> <i>Configuration.....</i>	20
<i>art. 18</i> <i>Supports publicitaires sur chantier</i>	20
CHAPITRE 5. SAILLIES.....	21
<i>art. 19</i> <i>Saillies fixes.....</i>	21
19.1 Eléments architecturaux et avant-corps	21
19.2 Eléments techniques en façades.....	21
<i>art. 20</i> <i>Saillies mobiles</i>	21
<i>art. 21</i> <i>Isolations thermiques de constructions existantes.....</i>	22
CHAPITRE 6. DÉROGATIONS	23
<i>art. 22</i> <i>Dérogations.....</i>	23
TITRE III : DOMAINE PRIVÉ – SITES ET BÂTISSSES.....	25
CHAPITRE 1. SITES ET ABORDS DES BÂTISSSES	27
<i>art. 23</i> <i>Voies privées et enlèvement des déchets</i>	27
<i>art. 24</i> <i>Terrain à bâtir.....</i>	27
<i>art. 25</i> <i>Implantation des constructions par rapport aux lignes à haute tension.....</i>	27
<i>art. 26</i> <i>Implantation des constructions et plantations par rapport aux conduites souterraines</i>	27
<i>art. 27</i> <i>Travaux de remblai et de déblai</i>	27
<i>art. 28</i> <i>Clôtures et aménagements en bordure des limites séparatives.....</i>	28
<i>art. 30</i> <i>Piscines et étangs</i>	29
<i>art. 31</i> <i>Fosses à fumier, à lisier.....</i>	29
<i>art. 32</i> <i>Abri pour animaux / chenils.....</i>	29
CHAPITRE 2. STATIONNEMENT.....	31
<i>art. 33</i> <i>Stationnement pour voiture</i>	31
<i>art. 34</i> <i>Stationnement de véhicules automobiles non immatriculés et de roulettes.....</i>	31
<i>art. 35</i> <i>Stationnement pour deux-roues légers</i>	32
CHAPITRE 3. HABITABILITÉ DES BÂTISSSES.....	33
<i>art. 36</i> <i>Pièces destinées au séjour prolongé de personnes.....</i>	33
<i>art. 37</i> <i>Pièces destinées au séjour temporaire de personnes</i>	34
<i>art. 38</i> <i>Mezzanine et combles</i>	34

art. 39	<i>Distance entre ouvertures</i>	34
art. 40	<i>Eclairage</i>	35
art. 41	<i>Aération, ventilation et conditionnement d'air</i>	35
art. 42	<i>Protection contre l'humidité et contre le froid</i>	35
art. 43	<i>Protection contre le bruit dans les zones de bruit</i>	36
art. 44	<i>Matériaux de constructions et stabilité</i>	36
art. 45	<i>Fondations</i>	36
art. 46	<i>Toitures</i>	36
art. 47	<i>Sous-sol</i>	36
art. 48	<i>Rez-de-chaussée d'immeubles à plusieurs fonctions urbaines</i>	37
art. 49	<i>Escaliers et dégagements</i>	37
art. 50	<i>Ascenseurs</i>	38
art. 51	<i>Garde-corps</i>	39
art. 52	<i>Allèges de fenêtres</i>	39
art. 53	<i>Porte d'entrée</i>	40
art. 54	<i>Raccordements techniques d'un immeuble</i>	40
art. 55	<i>Assainissement et canalisations</i>	40
art. 56	<i>Ecoulements des eaux-pluviales</i>	41
art. 57	<i>Alimentation en eau</i>	42
art. 58	<i>Installations électroniques</i>	42
art. 59	<i>Installations de communication électrique</i>	42
art. 60	<i>Réception des émissions de radiodiffusion et de télévision</i>	42
art. 61	<i>Chauffage et cheminée</i>	42
art. 62	<i>Foyers, fours, fumoirs et appareils à gaz</i>	43
art. 63	<i>Entreposage de substances liquides dangereuses</i>	43
art. 64	<i>Local pour ordures ménagères</i>	43
art. 65	<i>Locaux sanitaires</i>	44
65.1	Logement.....	44
65.2	Lieux de travail et édifices ouverts au public	44
art. 66	<i>Dérogations</i>	44
CHAPITRE 4.	HABITABILITÉ DES LOGEMENTS	45
art. 67	<i>Champ d'application</i>	45
art. 68	<i>Espaces extérieurs des logements</i>	45
art. 69	<i>Surfaces nettes des logements</i>	45
art. 70	<i>Salle d'eau</i>	45
art. 71	<i>Cuisine</i>	45
art. 72	<i>Espaces fonctionnels dans les immeubles d'habitation de type collectif</i>	46
72.1	Local de nettoyage.....	46
72.2	Buanderie.....	46
art. 73	<i>Organisation des logements de type collectif</i>	46
art. 74	<i>Protection contre le bruit</i>	46
art. 75	<i>Dérogations</i>	47
CHAPITRE 5.	PRESCRIPTIONS DE PRÉVENTION INCENDIE	49
art. 76	<i>Mesures de prévention incendie</i>	49
76.1	Objectifs et domaine d'application	49
76.2	Implantation	49
76.3	Système porteur des bâtiments.....	49
76.4	Aménagements intérieurs	49
76.5	Compartimentage coupe-feu.....	50
76.6	Voies d'évacuation.....	50
76.7	Eclairage.....	50
76.8	Désenfumage.....	50
76.9	Plan d'urgence et d'intervention	50
76.10	Les moyens d'extinction et d'intervention	50
76.11	Contrôles	50
TITRE IV : ACCESSIBILITÉ POUR LES PERSONNES À MOBILITÉ RÉDUITE		51
art. 77	<i>Champs d'application</i>	53

<i>art. 78</i>	<i>Emplacements de stationnement réservés aux personnes à mobilité réduite</i>	53
78.1	Nombre et géométrie des emplacements de stationnements	53
78.2	Garages collectifs	53
<i>art. 79</i>	<i>Voie d'accès</i>	53
<i>art. 80</i>	<i>Plans inclinés</i>	54
<i>art. 81</i>	<i>Porte d'entrée</i>	54
<i>art. 82</i>	<i>Couloirs</i>	54
<i>art. 83</i>	<i>Portes intérieures</i>	55
<i>art. 84</i>	<i>Escaliers</i>	55
<i>art. 85</i>	<i>Ascenseurs</i>	55
<i>art. 86</i>	<i>WC</i>	56
<i>art. 87</i>	<i>Salles de bains et cabines de douche</i>	57
87.1	Salles de bains	57
87.2	Cabines de douche	57
<i>art. 88</i>	<i>Chambres à coucher</i>	58
<i>art. 89</i>	<i>Cuisines</i>	58
<i>art. 90</i>	<i>Installations techniques</i>	58
<i>art. 91</i>	<i>Déroations</i>	59
TITRE V : L'AMÉNAGEMENT DES CHANTIERS		61
<i>art. 92</i>	<i>Dispositions générales</i>	63
<i>art. 93</i>	<i>Installations de chantier</i>	63
<i>art. 94</i>	<i>Signalisation des chantiers et des obstacles</i>	64
<i>art. 95</i>	<i>Protection du domaine public</i>	64
<i>art. 96</i>	<i>Protection du voisinage</i>	65
<i>art. 97</i>	<i>Mesures de sécurité sur le chantier</i>	65
<i>art. 98</i>	<i>Poussière et déchets et dépôt de matériaux</i>	66
<i>art. 99</i>	<i>Protection des sols</i>	66
<i>art. 100</i>	<i>Déroations</i>	66
TITRE VI : PROCÉDURE POUR LA DÉLIVRANCE DES AUTORISATIONS DE CONSTRUIRE		67
<i>art. 101</i>	<i>Compétence pour l'élaboration du dossier soumis à l'autorisation de construire</i>	69
<i>art. 102</i>	<i>Commission consultative</i>	69
<i>art. 103</i>	<i>Types d'autorisation dans le domaine de la construction</i>	69
103.1	Autorisation de construire	69
103.2	Autorisation de démolition	70
103.3	Autorisation de changement d'affectation	70
103.4	Autorisation de morcellement	70
103.5	Autorisation de réaliser des travaux dans le domaine public	70
103.6	Autorisation de principe	70
<i>art. 104</i>	<i>Contenu du dossier relatif à la demande d'autorisation de construire et contenu des plans de construction</i>	70
<i>art. 105</i>	<i>Travaux de démolition</i>	72
<i>art. 106</i>	<i>Morcellement des parcelles et bâtiments et contenu du dossier de demande d'autorisation de morcellement</i>	72
<i>art. 107</i>	<i>Validité de l'autorisation de construire</i>	72
<i>art. 108</i>	<i>Contrôle de l'implantation et réception des alignements</i>	72
<i>art. 109</i>	<i>Surveillance des travaux</i>	73
<i>art. 110</i>	<i>Réception du gros-œuvre</i>	73
<i>art. 111</i>	<i>Arrêt de la construction</i>	73
<i>art. 112</i>	<i>Procédure de coordination des travaux de voirie et d'équipements publics</i>	73
<i>art. 113</i>	<i>Taxes</i>	74
<i>art. 114</i>	<i>Fin de travaux</i>	74
<i>art. 115</i>	<i>Remise en « pristin état »</i>	74
TITRE VII : DÉMOLITION DES CONSTRUCTIONS MENAÇANT RUINE		75
<i>art. 116</i>		77
<i>art. 117</i>		77

<i>art. 118</i>	77
<i>art. 119</i>	77
<i>art. 120</i>	77
<i>art. 121</i>	78
ANNEXE - DÉFINITIONS	79

Titre I : Dispositions générales

art. 1 Champ d'application

Le présent règlement sur les bâtisses, les voies publiques et les sites s'applique au territoire de la commune de Waldbredimus, conformément aux dispositions de la loi modifiée du 19 juillet 2004 concernant l'aménagement communal et le développement urbain.

Toute réalisation, transformation, changement du mode d'affectation ou démolition d'une construction sur l'ensemble du territoire communal doit être conforme au présent règlement.

art. 2 Objet

Le présent règlement vise à assurer la solidité, la sécurité, la salubrité, la durabilité et la commodité des constructions et aménagements à réaliser sur le domaine public et sur le domaine privé.

art. 3 Cadre légal

Toute réalisation, transformation, changement du mode d'affectation ou démolition d'une construction sur l'ensemble du territoire communal doit respecter les lois, règlements, directives, normes, règles et autres prescriptions en vigueur, leurs mises à jour ultérieures à la mise en application du présent règlement ainsi que toute nouvelle législation y relative. En cas de contradiction avec un article du présent règlement, ces textes légaux applicables priment.

Sont notamment applicables pour les constructions et installation qui y sont soumises :

- le code civil en vigueur ;
- la législation en vigueur portant sur l'accessibilité des lieux ouverts au public ;
- la réglementation en vigueur concernant les directives en matière de sécurité dans la fonction publique ;
- la législation en vigueur relative aux établissements classés (procédures commodo et incommodo) ;
- les normes luxembourgeoises en vigueur en matière de conditions de raccordement technique des infrastructures souterraines (TAB MT / BT) ;
- le règlement communal en vigueur sur la conduite d'eau ;
- les prescriptions de prévention incendie en vigueur de l'Inspection du Travail et des Mines ;
- la réglementation en vigueur concernant la grandeur et la mise en place d'enseigne de publicité, de firme...

Sont également applicables, pour ce qui concerne la solidité, la sécurité, la commodité et la salubrité des constructions ainsi que la réglementation de chantier :

- les normes et réglementations en vigueur de l'inspection du Travail et des Mines, en ce qui concerne les constructions répondant de la législation relative aux établissements classés pour lesquelles ledit organisme est compétent ;
- la réglementation en vigueur concernant les prescriptions minimales de sécurité et de santé à mettre en œuvre sur les chantiers temporaires ou mobiles.

Sont également applicables, pour ce qui concerne les abords et accès aux constructions bordant la voirie de l'Etat, ainsi que l'aménagement de voies nouvelles se raccordant à la voirie de l'Etat, les normes et réglementations en vigueur de l'Administration des Ponts et Chaussées.

Titre II : Domaine public et abords

CHAPITRE 1 - VOIES PUBLIQUES

art. 4 Aménagement du domaine public

L'aménagement de la voirie doit :

- tenir compte des besoins de tous les usagers, notamment des personnes à mobilité réduite,
- être étudié en fonction de sa destination,
- tenir compte du mode et degré d'utilisation du sol des terrains adjacents,
- assurer la sécurité de l'ensemble des usagers,
- assurer le confort, la commodité des piétons, des cyclistes et des personnes à mobilité réduite,
- induire un comportement respectueux de chaque catégorie d'usagers de la voirie envers toutes les autres,
- être conçu de façon à faciliter la circulation des transports collectifs.

art. 5 Voies desservantes

Les voies desservantes doivent être munies :

- d'une voie carrossable, dimensionnée en fonction des charges de trafic à résorber,
- de trottoirs lorsque les charges de trafic l'exigent,
- d'emplacements de stationnement si le mode ou degré d'utilisation du sol des constructions desservies l'exigent,
- de dispositifs d'éclairage,
- de réseaux d'évacuation des eaux résiduaires,
- de réseaux d'approvisionnement en eau potable et en énergie,
- de réseaux de communications électroniques,
- de dispositifs nécessaires à la lutte contre l'incendie,
- le cas échéant, de plantations et d'un mobilier urbain.

Une nouvelle construction, servant au séjour prolongé de personnes, ne peut être autorisée le long des voies ou parties de voies que si les conditions précédentes sont remplies, sauf dispositions contraires prévues par la convention d'exécution du plan d'aménagement particulier (PAP). Il en est de même en cas de changement d'affectation de constructions, servant par la suite au séjour prolongé de personnes.

art. 6 Espace de circulation piétonne

L'article 4 du règlement grand-ducal modifié du 23 novembre 2001 portant exécution des articles 1 et 2 de la loi du 29 mars 2001 portant sur l'accessibilité des lieux ouverts au public est d'application.

art. 7 Piste cyclable

Les pistes cyclables doivent être exemptes de tout obstacle. Dans le cas de pistes cyclables d'une largeur supérieure à 2,00m, leurs accès peuvent être munis d'un poteau central amovible, destiné à empêcher l'accès des véhicules automobiles. Cette mesure doit être accompagnée d'une signalisation adéquate. La hauteur libre minimale au-dessus d'une piste cyclable doit être de 2,50 m.

Les poteaux et les barrières amovibles doivent comporter des bandes réfléchissantes de couleur rouge et blanche en alternance.

art. 8 Mobilier urbain

8.1 Implantation

Au niveau des carrefours, des passages pour piétons et des arrêts de transports collectifs, l'installation du mobilier urbain doit garantir la visibilité de tous les usagers de la voirie et ne pas compromettre leur sécurité de la circulation.

Tout mobilier urbain doit en principe être installé à une distance d'au moins 1,20 m par rapport à la voie carrossable, sauf si les particularités des lieux ne permettent pas une telle implantation.

8.2 Armoires de concessionnaires

Toutes les armoires de concessionnaires doivent être équipées d'une plaquette indiquant l'identité et les coordonnées de leurs propriétaires. L'installation et les frais des plaquettes sont à charge du propriétaire.

Lorsque les armoires non enterrées sont situées dans les espaces de circulation piétonne, elles doivent être placées, avec leur face la plus longue, parallèlement à la voirie. Elles doivent respecter dans la mesure du possible, une distance minimale de 1,20 m par rapport à la voie carrossable.

En cas d'installation de plusieurs armoires sur un espace peu étendu, elles doivent être groupées, sauf si pour des raisons techniques ou de manque de surface disponible, un tel regroupement n'est pas possible.

8.3 Eclairage

L'éclairage des espaces urbains publics, notamment la hauteur et la position du luminaire et l'intensité d'éclairage, doit être déterminé en fonction de la largeur de la chaussée à éclairer de manière à assurer la sécurité des usagers de la voirie et afin de permettre une bonne visibilité des voies de circulation piétonne. Une mise en évidence des passages pour piétons et cyclistes moyennant un éclairage spécifique est à prévoir si nécessaire.

L'éclairage urbain doit être conçu de manière à limiter la pollution lumineuse générale, notamment la pollution du ciel nocturne et les nuisances ayant des répercussions néfastes sur la santé humaine et les écosystèmes, et doit répondre à des critères de basse consommation énergétique.

art. 9 Entretien des trottoirs

Le trottoir ou l'espace de circulation piétonne doit être régulièrement dégagé afin de pouvoir être emprunté sans danger. Des glaçons qui se forment sur les corniches de bâtiment et qui risquent de tomber sur les trottoirs sont à enlever.

Les propriétaires d'arbres, d'arbustes ou de plantes sont tenus de les tailler de façon qu'aucune branche ne gêne la circulation ou fasse saillie sur le domaine public ou y empêche la bonne visibilité.

Ces travaux sont à la charge du ou des occupants, respectivement du propriétaire du fond adjacent.

art. 10 Arrêts de transports en commun

Le long d'un arrêt de transport en commun se trouvant en bord de trottoir, le stationnement doit être interrompu. L'accès à l'arrêt doit être accessible aux personnes à mobilité réduite.

Sur les routes où la vitesse est limitée à 50 km/h, les arrêts doivent être réalisés à proximité immédiate d'un passage piéton. Le passage piéton doit être placé de telle manière à ce que les piétons traversent la rue derrière le bus. Le passage piéton ainsi que l'arrêt doivent être munis d'un système de guidage tactile.

Dans le cas d'arrêts à haut niveau de service, des supports à vélos devront être installés.

CHAPITRE 2 - STATIONNEMENT

art. 11 Stationnement pour deux-roues légers

Une réflexion est à mener pour l'installation d'emplacements de stationnement pour deux roues légers en cas de travaux d'aménagement ou de réaménagement des espaces publics ou ouverts au public, situés à proximité d'activités commerciales ou tertiaires, d'équipements collectifs fréquentés par le public, de gares ou d'arrêts de transports en commun.

CHAPITRE 3 - ACCÈS ET ABORDS DU DOMAINE PUBLIC

art. 12 Accès carrossables

Toute construction destinée au séjour prolongé de personnes doit disposer d'au moins un accès relié à une voie desservante. Cet accès doit être dimensionné en fonction de l'importance et de la destination des bâtiments desservis. Il doit être aménagé de manière à éviter toute perturbation anormale de la circulation sur la voie publique et à assurer une visibilité suffisante.

Tout accès carrossable doit être conçu et équipé de manière à ce que les conditions de sécurité et de circulation de tous les usagers de la voie desservante et du parking soient assurées.

Les frais d'aménagement des accès privés et des raccordements aux voies publiques, y compris ceux des travaux exécutés dans le domaine public, sont à la charge du maître d'ouvrage.

art. 13 Rampes d'accès

Sans préjudice des conditions fixées dans le cadre de la permission de voirie délivrée par le ministère ayant les travaux publics dans ses attributions concernant les routes nationales et les chemins repris, une déclivité moyenne de maximum 12% est à prévoir depuis la limite de la propriété avec, localement une déclivité pouvant aller jusqu' à maximum 16% si la moyenne maximale de 12% est effectivement respectée. La rampe d'accès doit être inclinée de façon à ce que l'eau ne s'écoule pas sur la voirie. Toute rampe excédant localement une déclivité de 12% doit disposer d'un système antigel.

La rampe doit avoir une largeur minimale de 2,50m.

Toute nouvelle rampe, donnant accès à un parking souterrain de plus de 20 emplacements de stationnement, doit être soit intégrée dans le bâtiment, soit être couverte. Les accès propres à ce type de parking souterrain doivent au minimum être pourvus d'un système de guidage, respectivement de feux tricolores, afin de faciliter la circulation depuis ou vers le domaine public. Une dérogation concernant les prescriptions du présent alinéa peut être accordée par le Bourgmestre pour des raisons techniques ou de faisabilité.

Son implantation et sa configuration doivent être conçues de sorte à réduire au minimum les nuisances sonores et olfactives pour les occupants des habitations avoisinantes.

art. 14 Clôtures en bordure du domaine public

Les règles relatives aux murs et clôtures à la limite du domaine public, reprises à l'art.63 « murs et clôtures » de la partie écrite des plans d'aménagement particulier « quartiers existants », sont d'application. En complément, les prescriptions suivantes sont à prendre en compte :

- A l'intérieur des agglomérations, les clôtures pourvues de fils de fer barbelé ou de piquets ainsi que les clôtures électriques sont interdites, à l'exception des propriétés destinées à l'exploitation agricole.
- La hauteur et la longueur des murs de soutènement sont à planifier de manière à limiter au strict minimum les mouvements de terrain et les dénivellations par rapport au domaine public.
- Les clôtures, de quelque nature qu'elles soient, doivent être entretenues pour remplir en permanence leur rôle de protection contre les chutes de personnes.
- Pour des raisons d'hygiène et de sécurité publiques, le Bourgmestre peut ordonner la clôture de parcelles construites ou non construites, situées en bordure du domaine public et peut imposer le type de la clôture. Le Bourgmestre peut imposer un délai d'exécution raisonnable.

CHAPITRE 4 - ENSEIGNES ET SUPPORTS PUBLICITAIRES

art. 15 Principe

Les enseignes et supports publicitaires ne sont autorisés que sur les terrains bâtis affectés principalement au commerce, à l'industrie, à l'artisanat ainsi qu'aux services et administrations et sans préjudice des conditions fixées dans le cadre de la permission de voirie délivrée par le ministère ayant les travaux publics dans ses attributions concernant les routes nationales et les chemins repris.

Les enseignes et supports publicitaires doivent se conformer à la réglementation en vigueur.

Toute installation publicitaire est soumise à une autorisation du Bourgmestre.

art. 16 Installations

Dans les zones d'habitation et les zones mixtes telles que définies par le plan d'aménagement général (ci-après le « PAG »), les enseignes et installations de supports publicitaires sont autorisées, si elles :

- se trouvent sur le terrain même de la construction ou sont adossées à la construction à laquelle elles se rapportent,
- sont limitées à (1) unité par commerce ou profession libérale,
- se trouvent à au moins 2,00m en retrait par rapport à la bordure de la voie carrossable, sauf si la distance entre la construction et la voie carrossable ne le permet pas,
- ne dépassent pas la hauteur à la corniche ou à l'acrotère,
- ne présentent aucune face supérieure à 3m².

Sont interdits :

- les enseignes lumineuses clignotantes ;
- les enseignes ou panneaux publicitaires installés sur pylônes, support libre ou en toiture ;
- la publicité sur les bâtiments protégés.

Si les enseignes et les supports publicitaires empiètent entièrement ou partiellement sur le domaine public, ils doivent se trouver à une hauteur minimale de 3,50m par rapport au sol. En cas d'empiètement sur la voie carrossable ou se situant à moins de 1,00m d'une telle voie, ils doivent se trouver à une hauteur minimale de 4,50m par rapport au sol.

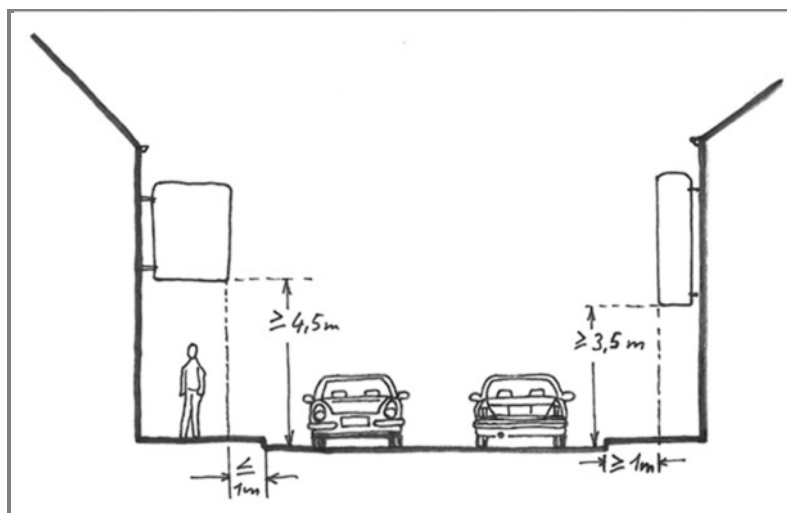


Figure 1 - Installation des supports publicitaires

art. 17 Configuration

Les enseignes et supports publicitaires permanents et temporaires ne doivent pas nuire à l'habitabilité des lieux, notamment par la luminosité ou le bruit qu'ils génèrent.

Les enseignes et supports publicitaires ainsi que leurs abords doivent :

- être régulièrement entretenus,
- être installés et fixés de façon à ce qu'ils ne portent aucune atteinte à la sécurité des usagers du domaine public et de ses abords.

Les enseignes et supports publicitaires ne doivent pas :

- nuire à la visibilité de l'ensemble des usagers de la voirie,
- nuire à la visibilité ou à l'efficacité de la signalisation routière réglementaire et des plaques de noms des rues,
- masquer totalement ou partiellement une ouverture de façade,
- être apposés ou projetés sur une ouverture de façade, à l'exception des vitrines de rez-de-chaussée destinées aux activités commerciales et de services, qui peuvent être recouvertes jusqu'à concurrence de 50% de leur surface,
- briser une perspective visuelle depuis le domaine public sur un immeuble protégé ou sur un arbre remarquable.

Tout enseigne ou support publicitaire équipé d'un dispositif d'éclairage doit être installé de sorte à respecter une distance minimale de 6,00m par rapport à toute ouverture du ou des logements, sauf si le dispositif d'éclairage est conçu et installé de manière à ne pas projeter des faisceaux lumineux directs sur les fenêtres d'une pièce destinée au séjour prolongé de personnes d'un logement. Dans ce cas, la distance minimale est de 1,00m.

Dans les zones d'habitation telles que définies au PAG, les enseignes lumineuses, y compris les écrans publicitaires, doivent être munies d'un interrupteur temporisé, réglé de manière à éteindre le dispositif lumineux au plus tard à 00h00 et le laisser éteint jusqu'à 6h00.

Les enseignes et supports publicitaires ne peuvent être équipés d'un dispositif d'éclairage qui projette des faisceaux lumineux directs vers le ciel ou qui risque d'éblouir les usagers du domaine public.

Les enseignes et supports publicitaires temporaires doivent être enlevés dès la fin de l'activité à laquelle ils sont associés, sauf s'ils présentent un intérêt culturel, historique ou esthétique.

art. 18 Supports publicitaires sur chantier

Les supports publicitaires implantés sur un chantier ne peuvent être destinés qu'à l'affichage de l'information relative au projet qui y est projeté et aux entreprises missionnées pour sa conception et son exécution.

La publicité est autorisée avant le commencement du chantier et pendant celui-ci, à condition que :

- seulement à partir du moment où l'autorisation du projet projeté est livrée
- un seul support par entreprise soit apposé sur le chantier,
- la limite supérieure du support ne puisse pas dépasser une hauteur de 9,00m par rapport au niveau de l'axe de la voie desservante.

CHAPITRE 5 - SAILLIES

art. 19 Saillies fixes

19.1 *Eléments architecturaux et avant-corps*

Les corniches, les avant-toits, les auvents et autres éléments architecturaux semblables, empiétant entièrement ou partiellement sur le domaine public, doivent se trouver à une hauteur minimale de 3,00m par rapport au sol. En cas d'empiètement sur une voie carrossable ou se situant à moins de 1,00m d'une telle voie, ils doivent se trouver à au moins 4,50m au-dessus du niveau de l'axe de la voie desservante.

À une hauteur inférieure à 4,50m au-dessus du niveau de l'axe de la voie desservante, les éléments architecturaux constituant des reliefs sur les façades des constructions, tels que les socles, les encadrements et les devantures, ne doivent pas empiéter de plus de 0,15m sur le domaine public. Une saillie de maximum 0,50m peut exceptionnellement être autorisée dans le cas d'une rénovation pour tous les éléments de construction ne dépassant pas une hauteur de 0,50m mesurée à partir du sol.

Les entrées de caves, les cours anglaises et les autres ouvertures aménagées dans le trottoir ou sur la chaussée doivent obligatoirement être recouvertes de grilles et équipées d'un système d'assainissement. Ils ne doivent en aucun cas constituer un danger pour les passants, ni une gêne pour les voisins. Par ailleurs, ces ouvertures doivent rester fermées à moins que les mesures nécessaires pour protéger les passants ne soient prises ; elles ne pourront être ouvertes que pendant le jour et pendant le temps strictement nécessaire.

19.2 *Eléments techniques en façades*

Les évacuations de gaz brûlés sont interdites. Les sorties des systèmes de ventilation et les installations de conditionnement d'air extérieures peuvent être autorisés s'ils respectent une hauteur minimale de 2,30m au-dessus du domaine public

art. 20 Saillies mobiles

Les portes, barrières mobiles et autres installations semblables ne doivent pas, en s'ouvrant, empiéter sur la voie publique ou le trottoir. Seules peuvent être dispensées de cette obligation les portes et installations semblables, servant de sortie de secours en cas d'urgence.

Les contrevents, les volets de fenêtre et autres installations semblables, s'ouvrant vers l'extérieur, ne doivent pas empiéter, en position ouverte, ni sur la voie publique, ni sur le trottoir, à moins de se trouver à au moins 3,00m au-dessus de la cote de l'axe de la voie desservante.

Les marquises de devanture, les stores et autres installations semblables doivent présenter une hauteur libre d'au moins 2,50m au-dessus de l'axe de la voie desservante ou du trottoir, s'il en existe un. Leur saillie doit être inférieure ou égale à 3,00m et rester au moins 1,00m en retrait par rapport à la bordure de la voie carrossable.

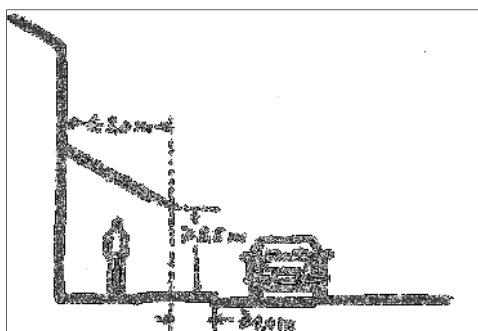


Figure 2 – Saillies mobiles

art. 21 Isolations thermiques de constructions existantes

Pour les constructions existantes, le Bourgmestre peut autoriser l'empiétement de la couche isolante, y compris le parachèvement de la façade, sur le domaine public, à condition que l'ensemble ne dépasse pas 25 cm d'épaisseur.

En aucun cas une isolation extérieure ne peut réduire la largeur du trottoir à moins de 1,25m.

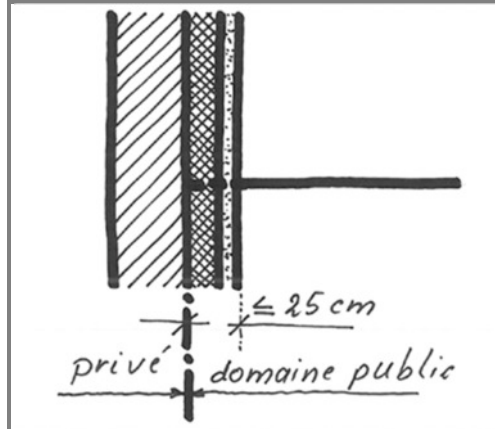


Figure 3 – Isolation thermique sur le domaine public

CHAPITRE 6 - DÉROGATIONS

art. 22 Dérogations

Le Bourgmestre peut exceptionnellement et ponctuellement, pour des raisons techniques ou d'intérêt général, ainsi qu'en cas de transformation ou changement d'affectation d'un immeuble existant, déroger aux dispositions du titre II.

Le Bourgmestre peut également accorder une dérogation sous condition que les mesures proposées par le maître d'ouvrage garantissent au moins le même degré de salubrité, de commodité et de sécurité que l'application des dispositions du titre II.

Titre III : Domaine privé – sites et bâtisses

CHAPITRE 1 - SITES ET ABORDS DES BÂTISSSES

art. 23 Voies privées et enlèvement des déchets

En cas d'une desserte de plus de 4 logements par une seule voie privée, des emplacements pour bennes à ordures doivent être obligatoirement prévus et placés à l'entrée des voies précitées afin d'être accessibles aux services d'enlèvement des ordures.

art. 24 Terrain à bâtir

Dans les zones urbanisées ou destinées être urbanisées, les constructions abritant des pièces destinées au séjour prolongé de personnes ne peuvent être réalisées que sur un terrain à bâtir.

Est considéré comme terrain à bâtir, tout terrain disposant des infrastructures indispensables à sa viabilisation. A ces fins il doit remplir les critères suivants :

- le terrain doit être desservi par une voie carrossable publique, respectivement par un accès privé collectif ouvert au public dans le cas de la réaffectation ou de la reconstruction d'ensembles bâtis,
- l'alimentation en eau potable provenant directement du système de distribution public doit être garantie,
- l'alimentation en électricité provenant directement du réseau public doit être garantie,
- le raccordement direct au réseau public d'égouts doit être garanti,
- l'évacuation des eaux usées doit pouvoir se faire par gravité naturelle ou exceptionnellement par un système de pompage,
- les réseaux relatifs à l'eau potable, aux égouts et à l'électricité doivent présenter des capacités suffisantes,
- le terrain doit être exempt de toute pollution susceptible de nuire à la santé des futurs occupants. Dans le cas où une éventuelle pollution est suspectée, le bourgmestre peut exiger du maître d'ouvrage de compléter le dossier de la demande d'autorisation de construire par des analyses de sol avec une étude pour la dépollution et ce, selon le type de polluants éventuellement concernés.

art. 25 Implantation des constructions par rapport aux lignes à haute tension

Les constructions abritant des pièces destinées au séjour prolongé de personnes, situées à une distance inférieure à 50m par rapport à toutes lignes à haute tension aérienne ou au-dessus de lignes à haute tension enterrées, sont interdites.

art. 26 Implantation des constructions et plantations par rapport aux conduites souterraines

Il est interdit de réaliser des constructions non amovibles ou de prévoir des plantations d'arbres à haute tige au-dessus des conduites souterraines. Une distance minimale entre le tronc d'arbre et les conduites souterraines est à déterminer en fonction du type de plantation, de la nature des conduites et des spécificités du site. Elle doit être d'au moins 1,00 m.

art. 27 Travaux de remblai et de déblai

Les travaux de soutènement, de remblai, de déblai, de fixation de talus et de drainage doivent être conçus de sorte à éviter tout tassement des constructions, des aménagements et des terrains sur les fonds propres et limitrophes.

Lors des travaux de remblai et de déblai, les terrains et constructions adjacents doivent, si nécessaire, être protégés par des ouvrages de soutènement ou d'autres installations adéquates.

Tout mouvement de terre (remblais, déblais) apporté au niveau du terrain naturel, ne doit conduire à la formation de nouveaux talus dépassant 45° et à l'installation de murs de soutènement entre deux terrains à bâtir dépassant 1,00m. Pour des raisons d'ordre technique ou liées à la topographie du site, le Bourgmestre peut exceptionnellement dispenser des obligations du présent alinéa.

Les travaux de remblai et de déblai ne peuvent en aucun cas remettre en cause la viabilisation, l'aménagement et l'urbanisation des terrains voisins.

Les talus abrupts dépassant 30° doivent être fixés par des plantations ou des installations d'ancrage, afin d'éviter tout risque d'éboulement.

Les matériaux utilisés pour les remblais de terrain ne doivent en aucun cas contenir des matières organiques, polluantes ou dangereuses.

Les travaux de remblai et de déblai qui portent préjudice à la sécurité, notamment en matière de circulation, ainsi qu'à la salubrité sont interdits. Sont également proscrits les travaux qui modifient de manière substantielle le niveau de la nappe phréatique ou l'écoulement des eaux de surface.

En cas de travaux de remblai et de déblai effectués à proximité immédiate d'une construction sise sur un fond voisin ou en cas de travaux de déblai dans la nappe phréatique, le maître d'ouvrage doit établir avant le commencement des travaux, un état des lieux des constructions et des aménagements menacés de dommages lors du chantier. En cas d'impossibilité pour le maître d'ouvrage de procéder à l'état des lieux, le Bourgmestre peut dispenser de cette obligation.

En cas d'une configuration géologique du site qui risque de nécessiter des mesures géotechniques spécifiques, le Bourgmestre peut exiger du maître d'ouvrage de compléter le dossier de la demande d'autorisation de construire par une étude géotechnique.

art. 28 Clôtures et aménagements en bordure des limites séparatives

Les terrains surélevés de plus de 1,20m par rapport aux terrains voisins doivent être munis d'une clôture d'une hauteur de 0,90m à 1,20m ou d'un talus de transition d'une pente inférieure à 45° ou en dégradation ou de tout autre dispositif de sécurité, de manière à éviter les risques de chute.

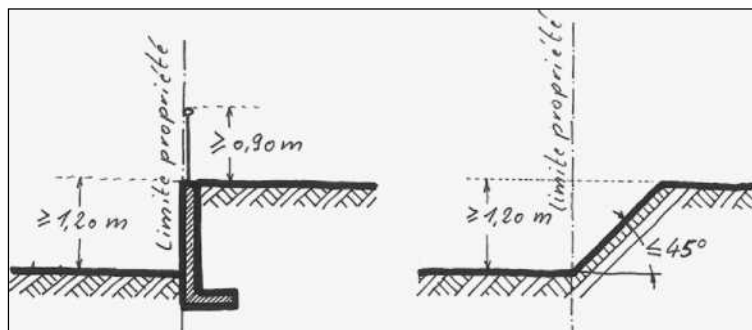


Figure 4 - Clôtures et aménagements en bordure des limites séparatives

art. 29 Clôtures dans les aménagements extérieurs

Tout aménagement ou construction générant une différence d'altitude supérieure à 1,50m et menaçant les usagers d'un risque de chute (cas des talus de pente égale ou supérieure à 45°) doivent être sécurisés moyennant un garde-corps une clôture ou tout autre dispositif de sécurité.

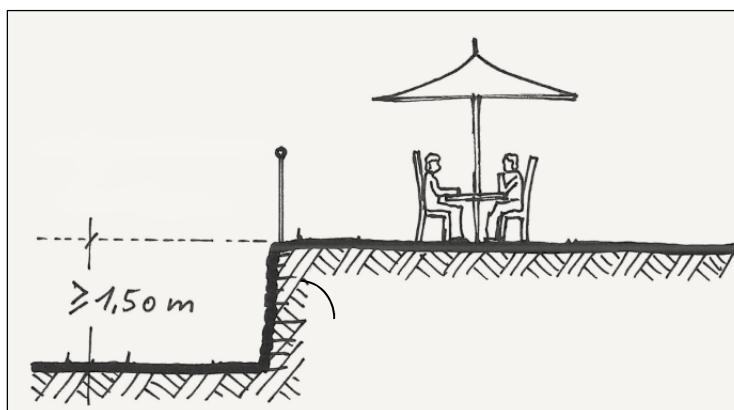


Figure 5 - garde-corps dans les aménagements extérieurs

art. 30 Piscines et étangs

Les piscines privées de plein air, totalement ou partiellement enterrées, doivent être équipées, soit d'une installation empêchant le passage d'enfants, soit d'une alarme sonore détectant tout franchissement du bassin par un enfant.

Ces mêmes prescriptions sont également valables pour tout étang présentant des risques pour des tiers, c'est-à-dire avec une profondeur d'eau de plus de 30 cm.

art. 31 Fosses à fumier, à lisier

L'emplacement du fumier doit être construit en murs solides et étanches d'une hauteur de 40 cm minimum. Le fonds, également étanche, doit être raccordé à un réservoir à purin étanche.

Les fumiers ne peuvent être aménagés à l'intérieur de bâtiments et en aucun cas incommoder le voisinage du point de vue salubrité.

L'installation d'un fumier ou d'une fosse à purin est assujettie à une autorisation du Bourgmestre.

art. 32 Abri pour animaux / chenils

L'utilisation d'une dépendance comme abris pour animaux domestiques est soumise à l'autorisation du bourgmestre. Cette dépendance devra avoir les dimensions minimales respectant l'espace vital pour l'espèce animale respective, mais ne devra pas servir ni à l'exploitation agricole, ni à l'élevage d'animaux pour des besoins professionnels. Le nombre d'animaux sera limité par le bourgmestre selon la situation et de la destination de la zone définie au PAG.

L'abri pour animaux devra être entretenu régulièrement et maintenu dans un état de salubrité compatible avec le voisinage immédiat, notamment du point de vue des odeurs. L'autorité compétente exige que les constructions servant d'abris d'animaux soient solides, étanches à l'humidité et aérées de manière adéquate.

CHAPITRE 2 - STATIONNEMENT

art. 33 Stationnement pour voiture

Les dispositions du présent article ne s'appliquent qu'aux emplacements de stationnement privés. En cas de transformation ou de changement d'affectation d'un immeuble existant, le bourgmestre peut déroger à ces dispositions.

Les emplacements de stationnement doivent disposer d'accès aisés, tant pour l'automobiliste que pour le piéton. En fonction de la configuration de l'emplacement, les dimensions doivent être les suivantes :

- Emplacement standard : au moins 2,50 m de large sur 5,00 m de profondeur. La largeur libre d'accès ne peut être inférieure à 2,40 m.
- Emplacement libre d'un seul côté : au moins 2,75 m de large sur 5,00 m de profondeur. Dans ce cas, la largeur libre d'accès ne peut être inférieure à 2,65 m.
- Emplacement longitudinal : au moins 2,00 m de large sur 5,00 m de profondeur. Dans ce cas, la largeur libre d'accès ne peut être inférieure à 5,80 m.

Les « park-lifts » sont interdits.

La bande de circulation d'un parking ne peut être inférieure à 6,00 m, sauf en cas de disposition des emplacements en épis et à sens unique. Dans ce cas, si l'inclinaison des emplacements est de 60°, la bande de circulation ne peut avoir une largeur inférieure à 4,50 m et si l'inclinaison des emplacements est de 45°, la bande de circulation ne peut avoir une largeur inférieure à 3,50 m.

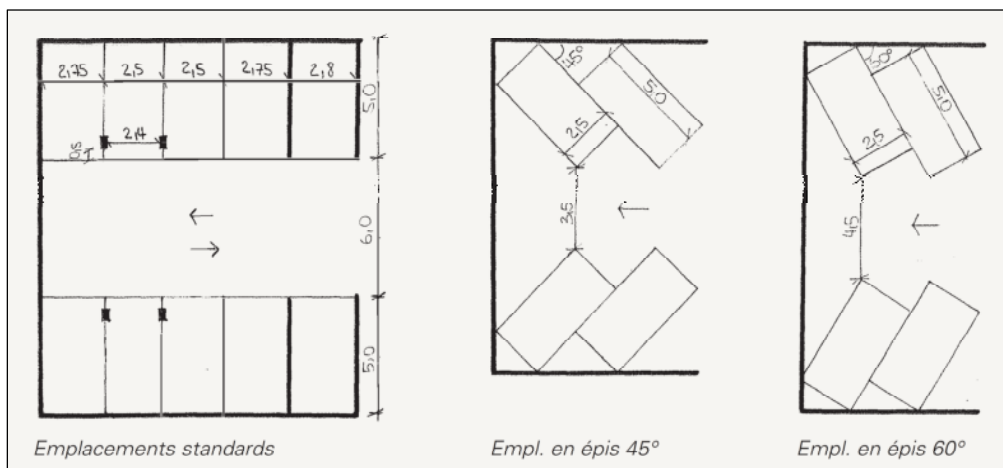


Figure 6 - garde-corps dans les aménagements extérieurs

Au moins 50% des emplacements de stationnement extérieurs non couverts doivent être exécutés en matériaux perméables à l'eau comme notamment les pavés non cimentés, le concassé naturel de carrière, le gravier, les pavés, les dalles engazonnées ou autres matériaux similaires.

L'accès au site privé doit être aménagé de sorte à permettre aux véhicules de dégager au plus vite la voie publique.

Les aménagements extérieurs des parcelles privées doivent être de sorte à permettre un rangement des véhicules en fonction des besoins du site sans perturber la circulation de la voie publique et sans gêner l'accès aux services incendie lorsque celui-ci est prévu. Ceci vaut expressément pour les bâtiments à usage mixte ou artisanal en relation avec des livraisons diverses.

art. 34 Stationnement de véhicules automobiles non immatriculés et de roulottes

L'utilisation de roulottes, caravanes et autres logements mobiles comme habitation temporaire ou permanente ou pour l'exploitation d'un commerce temporaire ou permanent est interdite sur le territoire communal. Exception est faite pour les terrains de camping spécialement aménagés pour ce

genre d'installation, conformément au règlement en vigueur et pour l'utilisation de ces installations dans le cadre de foires et marchés.

Le stationnement permanent ou à long terme de roulotte, caravanes et autres logements mobiles sur le domaine public est interdit sur le territoire communal.

art. 35 Stationnement pour deux-roues légers

Le nombre minimal d'emplacements pour vélos à considérer est fixé en partie écrite du PAG.

En complément, lesdits emplacements doivent réunir les conditions suivantes :

- être aménagés à proximité de l'entrée principale ou à côté du parking de l'immeuble concerné ;
- être couverts, à l'exception de ceux desservant les commerces ;
- disposer d'un accès aisé depuis la voie publique ; les escaliers ainsi que les rampes disposant d'une inclinaison supérieure à 15% ne peuvent être considérés comme accès aisé,
- être munis d'un dispositif d'accrochage adéquat,
- être muni d'un accès qui garantit un passage libre, dépourvu d'encombrement,
- avoir une largeur libre dans les couloirs donnant accès d'au moins 1,20 m,
- le cas échéant, disposer de portes d'entrées garantissant un passage libre d'au moins 0,90 m.

Les emplacements pour deux-roues motorisés doivent être d'au moins 1,50 m sur 2,20 m.

CHAPITRE 3 - HABITABILITÉ DES BÂTISSSES

art. 36 Pièces destinées au séjour prolongé de personnes

Les pièces destinées au séjour prolongé de personnes doivent :

- avoir une hauteur libre sous plafond d'au moins 2,50m,
- être directement et naturellement éclairées,
- pouvoir recevoir directement de l'air frais.

Pour les salles d'eau, le Bourgmestre peut exceptionnellement accorder une dérogation au 2^{ème} tiret.

Les locaux destinés à un usage commercial ou artisanal d'une surface totale supérieure à 50m² et ouverts au public doivent avoir une hauteur libre sous plafond d'au moins 3,00m. Toutefois une dérogation peut être accordée en cas de transformation ou changement d'affectation d'un bâtiment existant.

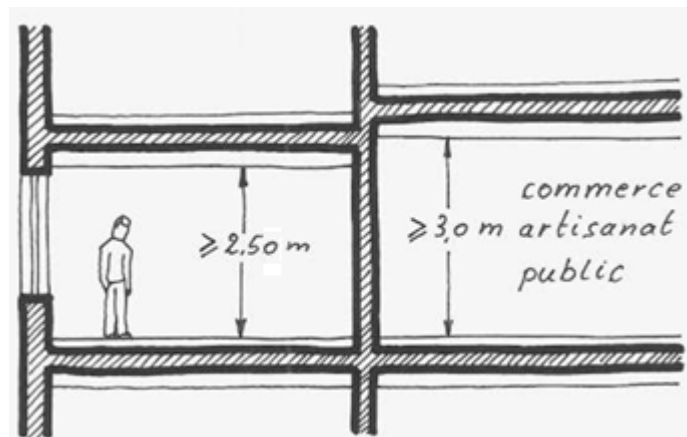


Figure 7 – hauteur libre sous plafond dans les pièces destinées au séjour prolongé de personnes

Toutes les pièces destinées au séjour prolongé de personnes, exception faite des salles d'eau, doivent comporter au moins une ouverture offrant des vues directes et horizontales vers l'extérieur sur au moins 5m. Les plantes ne sont pas considérées comme obstacle à cette vue. Ces vues sont à mesurer à 1,50 m du niveau fini du plancher. Pour des raisons topographiques et en cas de travaux de rénovation et de transformation, cette distance peut exceptionnellement être réduite de 2 m. Exceptionnellement, les salles d'eau peuvent être dispensées de ces obligations.

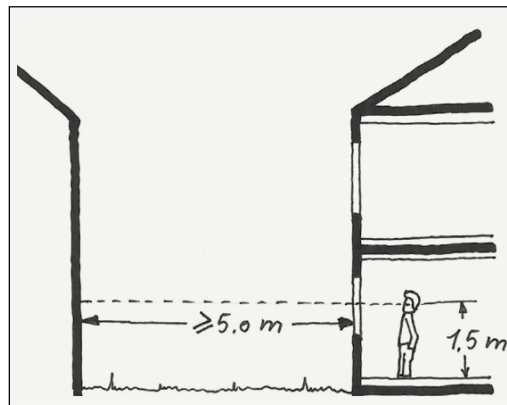


Figure 8 – vues directes et horizontales depuis les pièces destinées au séjour prolongé de personnes vers l'extérieur

art. 37 Pièces destinées au séjour temporaire de personnes

Si les pièces destinées au séjour temporaire de personnes ne disposent pas d'ouvertures directes vers l'extérieur, elles doivent être ventilées de manière naturelle ou mécanique par des moyens appropriés. Cette ventilation ne pourra pas se faire, vers et depuis les parties communes.

La hauteur libre sous plafond doit être d'au moins 2,20m, à l'exception des salles d'eau où la hauteur libre sous plafond doit être d'au moins 2,30m.

art. 38 Mezzanine et combles

Dans le cas de galeries ou de mezzanines à l'intérieur d'une pièce destinée au séjour prolongé de personnes, une hauteur libre moyenne sous plafond d'au moins 2,20m est requise au-dessus de la mezzanine, sous condition que cette surface représente moins que la moitié de la surface nette de la pièce.

Par dérogation à l'art. 36, les combles destinés au séjour prolongé de personnes doivent répondre aux dispositions ci-après :

- la hauteur libre sous plafond admise sous les combles est d'au moins 2,20 m sur au moins la moitié de la surface nette de toute pièce destinée au séjour prolongé de personnes. Les surfaces nettes, dont la hauteur sous plafond est inférieure à 1 m, ne sont pas prises en compte.
- les combles destinés au séjour prolongé de personnes ne sont autorisés que directement au-dessus du dernier étage plein.

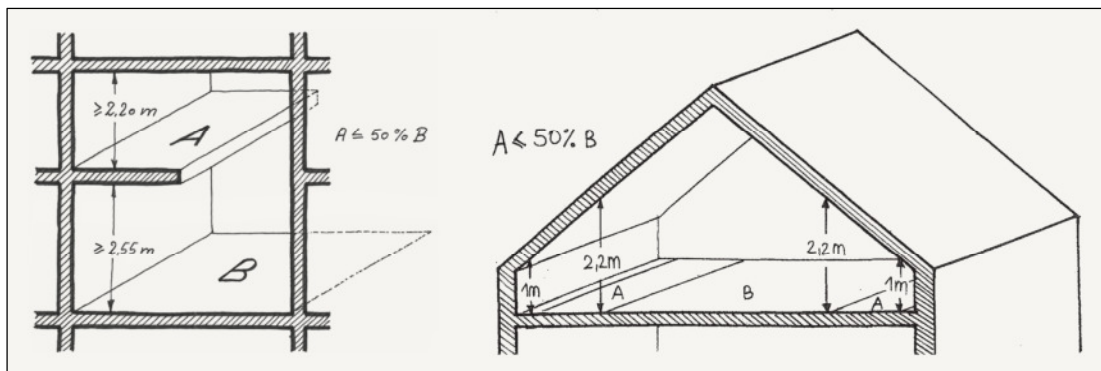


Figure 9 - hauteur libre sous plafond en cas d'une mezzanine

art. 39 Distance entre ouvertures

Dans les pièces destinées au séjour prolongé ou temporaire de personnes, une distance minimale de 0,60m entre l'arête extérieure des ouvertures et la limite séparative entre deux fonds privés est obligatoire, aussi bien au rez-de-chaussée qu'à l'étage.

En cas d'installation d'un ou de plusieurs murs pare-vue d'une longueur minimale de 0,60m et d'une hauteur minimale de 1,90m, la distance, telle que définie à l'alinéa précédent, peut être inférieure à 0,60m.

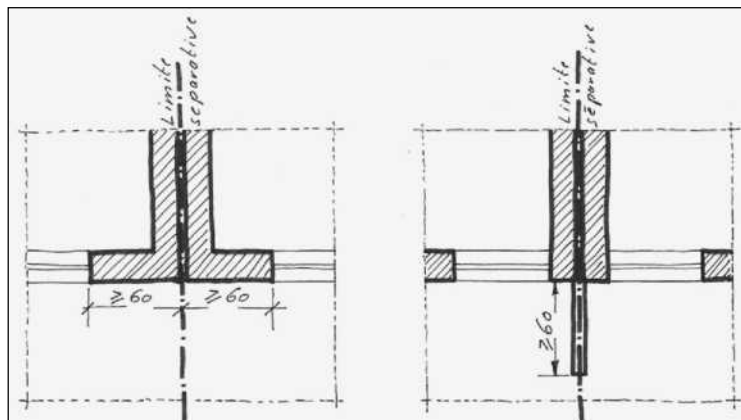


Figure 10 - distance entre ouvertures**art. 40 Eclairage**

Toute pièce et tout espace de circulation doivent être équipés d'un éclairage artificiel approprié.

Les pièces destinées au séjour prolongé de personnes doivent être éclairées naturellement. La distance horizontale entre le point le plus éloigné de la pièce et la source lumineuse naturelle, ne doit dépasser 8,00m. Cette distance peut exceptionnellement être de 10,00m à condition que la hauteur sous plafond soit d'au moins 2,80m et que la hauteur du linteau de fenêtre se trouve à min. 2,60 m du sol fini. Des exceptions peuvent être accordées, si le maître d'ouvrage peut démontrer que les solutions proposées, garantissent le même degré d'éclairage naturel.

Pour toute pièce destinée au séjour prolongé de personnes, l'ensemble des surfaces des ouvertures doit correspondre à au moins 1/8^{ème} de la surface de plancher net des étages et 1/10^{ème} de la surface de plancher net des combles.

Exceptionnellement, les salles d'eau peuvent être dispensées des obligations définies aux alinéas 2 et 3.

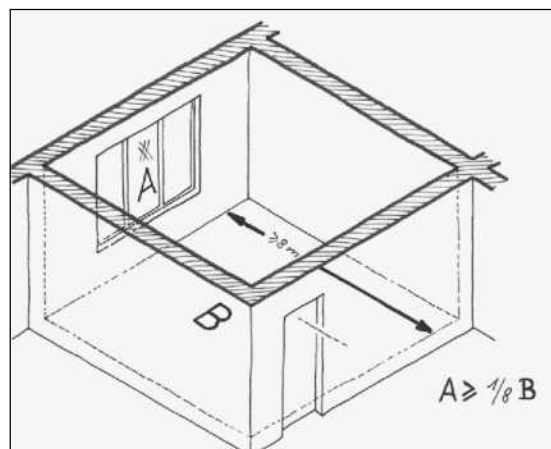


Figure 11- proportion entre la surface des ouvertures et la surface de plancher net des étages ; distance entre le point le plus éloigné à la source lumineuse naturelle et cette source lumineuse

art. 41 Aération, ventilation et conditionnement d'air

L'air des pièces destinées au séjour prolongé de personnes doit être renouvelé de façon à :

- maintenir un état de pureté de l'atmosphère propre en vue de préserver la santé des usagers,
- éviter les variations de température trop importantes, les odeurs et la condensation.

Les cuisines, les salles de bains, les toilettes, les buanderies et les locaux communs des immeubles d'habitation de type collectif destinés au dépôt de denrées alimentaires ou d'ordures ménagères doivent être équipés d'un dispositif de ventilation naturelle ou mécanique.

L'aération mécanique doit être conçue et réalisée de manière à maintenir les usagers à l'abri des courants d'air. L'air frais doit provenir d'un endroit salubre, de matières en suspension ou d'air confiné refoulé. L'air vicié doit être évacué de manière à ne plus être réintroduit. Des mesures spécifiques contre le bruit doivent être prises de façon à limiter la transmission des émissions sonores d'une pièce à l'autre et entre les espaces extérieurs et intérieurs.

Les humidificateurs d'air, les condenseurs, les refroidisseurs, les laveurs d'air et les séparateurs de gouttelettes doivent être conçus de façon à permettre un accès facile pour les interventions de nettoyage et de désinfection.

art. 42 Protection contre l'humidité et contre le froid

Les constructions abritant des pièces destinées au séjour prolongé de personnes doivent être protégées de l'humidité conformément aux règles de l'art et protégées du froid par une isolation thermique suivant les règles en vigueur ou par une mesure équivalente.

Les pièces destinées au séjour prolongé de personnes doivent être équipées d'une installation technique qui doit garantir une température ambiante appropriée.

Toute nouvelle construction équipée d'un chauffage central et regroupant plusieurs unités de logement ou autre, doit être équipée des appareils nécessaires pour enregistrer la consommation énergétique par unité.

art. 43 Protection contre le bruit dans les zones de bruit

Toute nouvelle construction destinée au logement et/ou aux services administratifs donnant sur la route de Remich (N.2), doit présenter une isolation acoustique $D_{2m,n,T,w}$ minimale de 42 dB entre les espaces extérieurs et l'intérieur des pièces destinées au séjour prolongé de personnes, portes et fenêtres fermées. Une aération contrôlée insonorisée doit y être mise en œuvre.

Les fenêtres doivent avoir un niveau d'isolation R_w minimal de 42 dB et un niveau d'isolation $R_w + C_{tr}$ minimal de 35 dB(A).

L'isolation acoustique $D_{2m,n,T,w}$ est définie comme suit : $D_{2m,nT} = D_{2m} + 10 \log T/T_0$

- « D_{2m} » constitue la différence entre le niveau de pression acoustique à l'extérieur à une distance de 2,00 m de la façade et le niveau sonore moyen à long terme pondéré à l'intérieur de la pièce destinée au séjour prolongé de personnes.
- « T » constitue le temps de réverbération du son à l'intérieur d'une pièce.
- « T_0 » constitue le temps de réverbération de référence à l'intérieur d'une pièce, fixé à 0,5 secondes.

Le bourgmestre peut accorder une dérogation aux dispositions du présent article à condition que des moyens antibruit aient été mis en œuvre. Sont considérés comme moyens antibruit, notamment l'installation d'un mur antibruit, l'implantation spécifique des bâtiments permettant de faire écran aux ondes acoustiques ainsi que l'utilisation de matériaux absorbants.

art. 44 Matériaux de constructions et stabilité

Les matériaux contenant des produits facilement inflammables (catégorie B3 suivant la norme DIN 4102), poisons ou représentant un danger quelconque pour la santé des usagers sont interdits.

Toute construction doit être conçue et réalisée de manière stable et solide.

art. 45 Fondations

Les fondations des murs et des piliers porteurs doivent être assises sur un terrain naturellement solide ou artificiellement consolidé, à une profondeur à l'abri du gel (0,80 m par rapport au terrain naturel ou, le cas échéant, par rapport au terrain remanié).

Pour toute construction abritant une ou plusieurs pièces destinées au séjour prolongé de personnes, un essai de sol peut être demandé par le Bourgmestre, si les travaux de construction risquent de générer des tassements ou des glissements du sol.

art. 46 Toitures

Toutes les toitures doivent être couvertes de façon à protéger des intempéries et supporter les charges de neige et de vent.

Toutes les toitures doivent être équipées de dispositifs de sécurité nécessaires aux travaux de réparation et d'entretien. Les toitures de constructions se trouvant à l'aplomb de la voie publique ou d'une limite séparative entre deux ou plusieurs fonds, d'une déclivité supérieure à 38°, doivent être pourvues d'un dispositif de sécurité empêchant les chutes de neige et de glace.

art. 47 Sous-sol

Les pièces destinées au séjour prolongé de personnes sont interdites au sous-sol, sauf si au moins une des façades au niveau du sous-sol est complètement dégagée et qu'elles répondent à toutes les

dispositions concernant les pièces destinées au séjour prolongé de personnes telles que définies au présent règlement, à l'exception des dispositions de l'art. 36, alinéa 4, ayant trait aux vues directes.

art. 48 Rez-de-chaussée d'immeubles à plusieurs fonctions urbaines

L'aménagement des rez-de-chaussée destinés à d'autres usages que l'habitation ne peut en aucun cas empêcher l'accessibilité aux pièces destinées au séjour prolongé de personnes des étages supérieurs.

L'accès aux commerces ou services du rez-de-chaussée doit être distinct de celui des unités de constructions destinées aux autres fonctions.

art. 49 Escaliers et dégagements

Les portes, couloirs et escaliers de toute construction doivent être disposés de manière à permettre une évacuation rapide et sécurisée de tous les occupants en fonction de la taille de cette construction et du nombre de ses occupants.

Chaque niveau d'un bâtiment doit être desservi par au moins un escalier, s'il n'est pas accessible de plain-pied hormis les combles non aménagés.

Dans les maisons unifamiliales et dans les parties privatives des logements de type collectif :

- les escaliers, paliers et dégagements doivent avoir une largeur minimale de 0,90m,
- les escaliers, paliers et dégagements desservant des combles ou des sous-sols destinés au séjour de personnes doivent avoir une largeur minimale de 0,80m,
- les accès aux combles non aménagés doivent avoir une largeur de 0,50m,
- les paliers doivent avoir une profondeur au moins égale à leur largeur réglementaire minimale.

Dans les parties communes des immeubles de type collectif :

- les escaliers, paliers et dégagements doivent avoir une largeur minimale de 1,20m,
- les escaliers, paliers et dégagements desservant les combles ou les sous-sols doivent avoir une largeur minimale de 1,00m,
- les escaliers, disposant de plus de 11 marches dans une seule volée droite, doivent être munis d'un palier intermédiaire positionné de manière à éviter une longueur de plus de 11 marches d'affilées,
- les paliers doivent avoir une profondeur au moins égale à leur largeur réglementaire minimale.

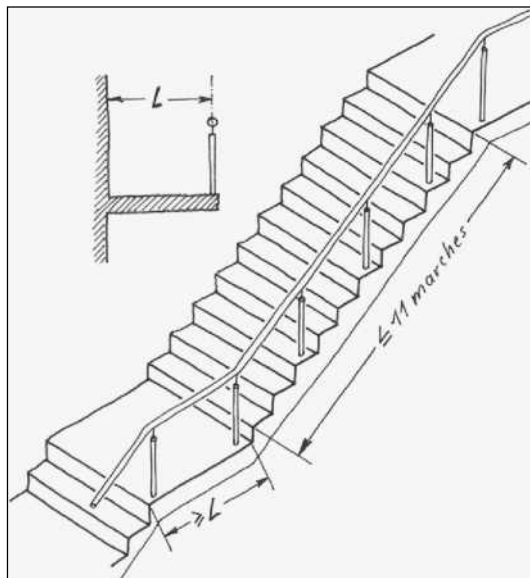


Figure 12 - Géométrie d'un escalier

La largeur d'un escalier ou d'un palier et la profondeur d'un palier se mesurent à la hauteur de la main courante entre les axes des mains courantes ou entre l'axe de la main courante et le nu du mur opposé.

Les escaliers et les paliers doivent offrir partout une hauteur libre de passage de 2,20m au moins, laquelle se mesure verticalement à une distance de 0,40m de la main courante.

La déclivité d'un escalier doit être conforme à la formule suivante : $2h + 1g = 0,60$ à $0,65$.

(g) correspond au giron, c'est-à-dire la profondeur de la marche ;

(h) correspond à la hauteur de la marche

Cette déclivité se mesure à une distance de 0,40m de la main courante. La contremarche ne peut dépasser 0,20m. Il peut en être dérogé en cas d'aménagement d'une mezzanine ou d'une pièce située sous les combles, sans pour autant dépasser une déclivité supérieure à 45° ,

Les escaliers comportant plus de 6 marches et les paliers correspondants doivent être munis d'un garde-corps d'une hauteur minimale de 0,90m. Les escaliers de plus de 6 marches entre deux murs doivent comporter, sur l'un de leurs côtés au moins, une main courante. A partir d'une largeur d'escalier de 2,00m, il y a lieu de prévoir une main courante des deux côtés.

Dans le cas d'escaliers en colimaçon ou de marches tournantes, la profondeur du giron, mesurée à une distance de 0,15m de sa partie la plus étroite, ne peut être inférieure à 0,10m, lorsque ces escaliers servent à l'évacuation de personnes, en cas d'incendie ou de danger quelconque.

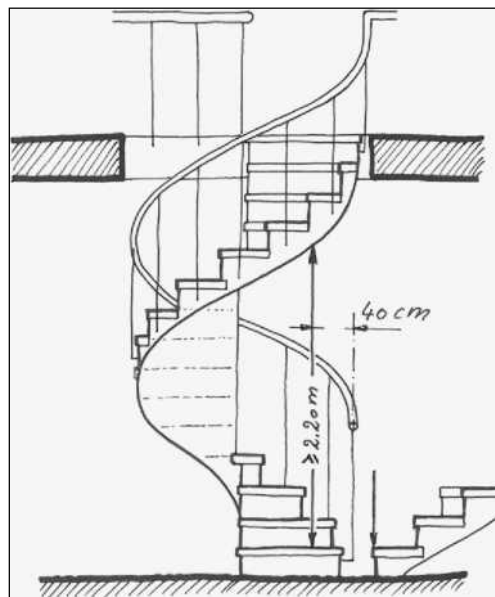


Figure 13 - Géométrie d'un escalier en colimaçon ou à marches tournantes

A partir d'un point quelconque d'une pièce destinée au séjour prolongé de personnes, située en étage ou en sous-sol, l'escalier le plus proche ne peut être distant de plus de 30,00m. À chaque niveau, un escalier par tranche de 400m² de surface nette destinée au séjour prolongé de personnes est à prévoir.

art. 50 Ascenseurs

Tout immeuble comprenant 3 unités de logement ou plus, abritant des pièces destinées au séjour prolongé de personnes, doit être équipé d'un ascenseur pouvant recevoir un patient en position couchée et répondant aux dispositions légales et réglementaires en vigueur.

L'ascenseur doit desservir tous les niveaux pleins.

Les ascenseurs des nouvelles constructions doivent être accessibles de plain-pied sans dénivellation, sans marche ni perron. La porte des ascenseurs doit répondre aux conditions suivantes :

- avoir au minimum 0,90m de largeur de passage libre,

- être coulissante et automatique,
- avoir un bord sensible au contact.

art. 51 Garde-corps

En cas de risque de chute libre de plus de 1,20m, un dispositif contre les risques de chute, d'une hauteur finie d'au moins 0,90m est à prévoir.

Toutefois, la hauteur du dispositif peut être abaissée jusqu'à 0,80m au cas où l'épaisseur du garde-corps dépasse 0,50m.

Les garde-corps à barreaux horizontaux ne sont autorisés que s'ils sont équipés d'un dispositif empêchant d'y grimper. L'entraxe entre les barreaux verticaux d'un garde-corps doit être inférieur ou égal à 10 cm.

Au-delà d'une hauteur de chute de 12,00m, le dispositif contre les risques de chute doit s'élever à au moins 1,00m à partir du niveau fini du plancher.

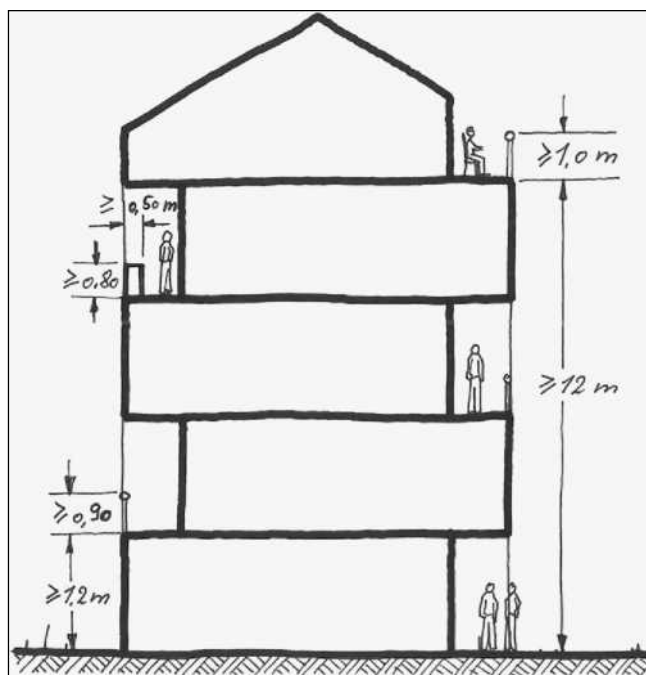


Figure 14 - hauteur des garde-corps

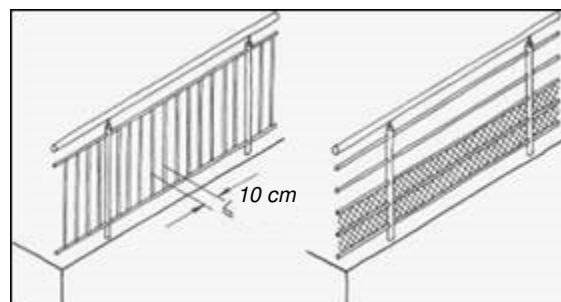


Figure 15 - Géométrie des garde-corps (entraxe entre barreaux verticaux et dispositif empêchant d'y grimper)

art. 52 Allèges de fenêtres

A l'exception des vitrages fixes, toutes les fenêtres doivent être équipées d'un dispositif contre les risques de chute. Celui-ci doit avoir une hauteur finie d'au moins 0,80m mesurée à partir du niveau fini du plancher. Sont également exclues de cette obligation, les ouvertures permettant la desserte de pièces se trouvant de plain-pied avec l'extérieur ou donnant accès à une terrasse, un balcon, une loggia ou un aménagement semblable.

Un élément fixe (châssis fixe, profilé, panneau ou similaire) peut servir d'allège massive à condition que la hauteur finie mesurée à partir du niveau fini du plancher soit d'au moins 0,90 m.

Au-delà d'une hauteur de chute de 12,00m, l'allège ou le dispositif contre les risques de chute de l'ouverture doit s'élever à au moins 1,00m à partir du niveau fini du plancher.

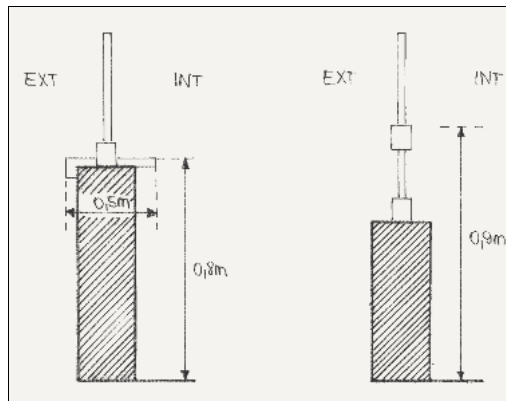


Figure 16 – Hauteurs allèges

art. 53 Porte d'entrée

La porte d'entrée principale de tout bâtiment neuf destiné au séjour prolongé de personnes doit présenter un passage libre d'au moins 0,90m.

art. 54 Raccordements techniques d'un immeuble

Les raccords aux différents réseaux doivent se faire suivant les prescriptions techniques des exploitants des différents réseaux d'infrastructure et/ou des services communaux.

Dans les logements de type collectif ou bâtiments à usage mixte, les compteurs doivent être posés dans un lieu accessible à la copropriété.

Chaque unité destinée à l'habitation ou tout autre destination dans une construction doit disposer de compteurs individuels dont l'emplacement est à prévoir à l'intérieur de la construction du côté de la façade donnant sur la rue desservante et le cas échéant, dans un local technique. L'accès aisé aux compteurs doit être garanti en permanence et le cas échéant, par la copropriété. Les compteurs individuels sont connectés au raccordement de la construction au réseau de distribution d'eau collectif, respectivement au réseau électrique collectif.

Les passages muraux se font pour les réseaux d'électricité et de télécommunication ainsi que pour les raccords de la conduite d'eau moyennant des passages étanches à couler dans le béton ou à poser moyennant carottage. Les passages sont fermés moyennant un couvercle pour tuyau avec la technique rétractable à froid. La pose se fera suivant les indications des services communaux.

Les travaux de raccordement à l'eau potable et l'installation du compteur sont réalisés par les services communaux aux frais du propriétaire. La tranchée pour le raccordement est à réaliser par le propriétaire, la couverture doit être d'un minimum de 80cm. Le raccordement à l'eau doit se faire dans un local différent de celui où se situe la chaudière.

Le raccordement au gaz doit présenter une distance minimale de 30cm par rapport au raccordement électrique et doit garder une couverture minimale de 80cm sur toute la longueur. La tranchée et les ouvertures en vue d'un raccordement sont à réaliser par le propriétaire.

Toute ouverture du domaine public nécessite une autorisation préalable du bourgmestre.

art. 55 Assainissement et canalisations

Le raccordement au réseau existant de collecte des eaux usées est obligatoire pour :

- toutes les constructions abritant des pièces destinées au séjour prolongé de personnes,
- toutes les installations sanitaires,

- toutes les piscines,
- toutes les activités et installations générant des eaux industrielles ou ménagères usées.

Toutes les canalisations et tous les raccordements doivent être installés sous terre et se trouver à l'abri du gel, avec un recouvrement d'au moins 0,80m.

Le raccord sur la canalisation publique doit être réalisé à l'aide d'un carottage et d'une pièce de piquage adéquate au matériau et au diamètre de la canalisation publique ainsi que du tuyau de raccordement. Le carottage et l'utilisation des pièces doivent se raccorder au premier tiers supérieur du tuyau. La validation par les services communaux doit être effectuée avant tout recouvrement.

Un regard de contrôle devra être aménagé en limite de propriété pour l'évacuation des eaux usées.

Les constructions visées par l'alinéa premier, projetées en zone destinée à rester libre et n'étant pas reliées au réseau de canalisation public, doivent être équipées de stations d'épuration ou de fosses septiques étanches et sans évacuation de trop-plein.

Les fosses septiques ne peuvent être érigées en dessous et à proximité immédiate de pièces destinées au séjour prolongé de personnes et doivent se situer à une distance suffisante d'au moins 2,00m de tout espace public, ruisseau, limite séparative entre deux fonds privés, porte et fenêtre de pièces destinées au séjour prolongé de personnes pour éviter toute nuisance ou danger. Les fosses septiques doivent être parfaitement étanches. Elles doivent être équipées de couvercles de protection étanches. Elles ne peuvent être équipées d'un débouché et doivent être conçues de manière à éviter tout débordement éventuel.

art. 56 Ecoulements des eaux-pluviales

En principe, toutes les toitures doivent être équipées de gouttières ou de dispositifs semblables destinés à recueillir les eaux de pluie. Sont dispensées de cette obligation, les toitures des dépendances d'une surface inférieure à 12,00m², dont notamment celles des abris de jardin. Peuvent également être dispensés de cette obligation, les toitures ne déversant pas les eaux pluviales dans le domaine public ni sur la propriété voisine.

Les gouttières doivent être reliées avec des tuyaux de descente ou à des équipements similaires, raccordés au réseau de canalisation public ou au collecteur d'eau de surface. Exceptionnellement, les eaux pluviales peuvent être déversées directement dans un ruisseau, sans préjudice de l'autorisation requise par le ministre ayant dans ses attributions la protection de la nature et des ressources naturelles. Il est autorisé de collecter et de réutiliser, sur place, les eaux pluviales.

En présence d'un système d'assainissement séparatif, les tuyaux de descente doivent être impérativement raccordés aux collecteurs d'eaux pluviales.

Pour toute construction nouvelle, le raccordement des tuyaux de descente doit être obligatoirement séparé du raccordement à la canalisation publique pour eaux usées, même si le système séparatif n'a pas encore été mis en place. Sur les fonds privés, les deux réseaux sont à raccorder provisoirement à la canalisation de type mixte. L'assemblage des deux tuyaux est à effectuer à proximité immédiate ou dans le domaine public. Un regard de révision doit obligatoirement être installé avant l'assemblage sur le terrain privé.

Le raccord sur la canalisation publique doit être réalisé à l'aide d'un carottage et d'une pièce de piquage adéquate au matériau et au diamètre de la canalisation publique ainsi que du tuyau de raccordement. Le carottage et l'utilisation des pièces doivent se raccorder au premier tiers supérieur du tuyau. La validation par le service technique communal doit être effectuée avant tout recouvrement.

Un regard de contrôle devra être aménagé en limite de propriété pour l'évacuation des eaux pluviales.

La rétention et l'infiltration des eaux pluviales, sur le bien-fonds même, est à privilégier. Dans ce cas, les eaux pluviales doivent être récoltées soit dans une citerne ou dans un bassin à rétention.

Les eaux pluviales ne peuvent pas être introduites dans la fosse septique.

Des citernes à ciel ouverte sont interdites pour éviter le risque de favoriser la prolifération de certains insectes, vecteurs potentiels de maladies.

art. 57 Alimentation en eau

Toute construction comportant des pièces destinées au séjour prolongé de personnes doit être raccordée au réseau de distribution d'eau collectif.

Toutes les conduites et tous les raccordements extérieurs doivent être installés sous terre et se trouver à l'abri du gel, avec un recouvrement d'au moins 0,80m.

Les constructions raccordées au réseau public doivent être munies d'un dispositif anti-retour afin d'éviter une contamination éventuelle dudit réseau.

art. 58 Installations électroniques

Toutes les constructions abritant des pièces destinées au séjour prolongé de personnes doivent être raccordées au réseau d'électricité. Chaque pièce destinée au séjour prolongé de personnes doit comporter au moins un point d'éclairage artificiel et 3 prises électriques.

Les installations électriques sont à maintenir continuellement en bon état. Les usagers doivent être protégés de manière adéquate contre les risques d'accident.

Dans tout immeuble d'habitation de type collectif comportant plus de trois logements, chaque logement doit être équipé d'un système d'interphone et de portier automatique ou de tout autre dispositif, permettant à la fois de communiquer avec une personne se situant à l'entrée principale de l'immeuble et de lui donner accès à l'immeuble, sans avoir à se déplacer.

Toute installation électrique d'un logement doit disposer d'un disjoncteur différentiel.

art. 59 Installations de communication électrique

Tout immeuble destiné au commerce et aux services administratifs et professionnels ainsi que tout logement, sont à équiper de gaines techniques, de conduits, d'équipements connexes, de câbles adaptés à la continuation des réseaux à très haut débit ouverts au public et de câblage en couvre adapté pour la continuation du réseau de communications électroniques à bas débit.

Par câbles, il y a lieu d'entendre câbles en fibre optique pour la continuation des réseaux à fibre optique et câbles coaxiaux pour la continuation des réseaux de câblodistribution. Par câblage adapté à la continuation des réseaux, il y a lieu d'entendre un câblage structuré aux spécifications GENELEC50173-4 Systèmes génériques de câblage, partie 4 - Bâtiments du secteur résidentiel avec comme câblage en paire torsadée des caractéristiques minimales Cat 6.

Dans tout immeuble, l'accès aux gaines techniques, conduits, équipements connexes et câbles adaptés pour la continuation des réseaux ouverts au public à très haut débit dans l'immeuble est à assurer de façon non discriminatoire à toutes les entreprises intéressées.

art. 60 Réception des émissions de radiodiffusion et de télévision

Les immeubles destinés au logement de type collectif doivent disposer d'un dispositif permettant la réception des signaux de radiodiffusion et de télévision. Chaque logement sera raccordé par un câble séparé et propre au logement à partir des locaux techniques.

art. 61 Chauffage et cheminée

Toutes les pièces destinées au séjour prolongé de personnes doivent être équipées d'un dispositif de chauffage adéquat, à l'exception de celles localisées dans des constructions répondant au moins aux critères de la classe énergétique B.

Les immeubles neufs équipés d'un chauffage central, couvrant plusieurs unités dans une construction doivent, pour chacune d'entre elles, être équipés des appareils nécessaires pour enregistrer la consommation énergétique.

La hauteur sous plafond de la chaufferie doit être de 2,20 mètres au moins.

Chaque chaudière doit être munie d'une cheminée individuelle, à laquelle ne peuvent être raccordés d'autres foyers ou bouches d'évacuation.

Les cheminées doivent être réunies en batteries dans la mesure du possible. Elles seront disposées de façon à assurer aux foyers y raccordés un tirage suffisant et leurs orifices seront autant rapprochés que possible du faite du toit. Les cheminées doivent être prolongées suffisamment au-dessus du niveau de la toiture pour éviter que les voisins ne puissent être incommodés par les étincelles, la suie, la fumée ou les odeurs.

Par ailleurs, pour ce qui est des bâtiments principaux, les cheminées émergeant du toit à la ligne du faite doivent dépasser celle-ci d'au moins 0,50 mètre.

Les cheminées émergeant à d'autres endroits doivent dépasser d'au moins 0,75 m le plafond de la pièce d'habitation située le plus haut, ou bien la couverture attenante, selon le cas, cette distance étant mesurée au bord supérieur de la gaine. Les cheminées construites sur des dépendances ou annexes seront accolées au bâtiment principal. Par ailleurs, elles seront traitées comme les cheminées sur les bâtiments principaux.

art. 62 Foyers, fours, fumeurs et appareils à gaz

Les foyers situés à l'intérieur de constructions doivent être exécutés en matériaux non combustibles, dans toutes leurs parties composantes ; ils ne peuvent être aménagés que dans des pièces qui, d'après leur mode de construction et leur situation, n'offrent pas de risque d'incendie.

Les chaudières de chauffage central et autres foyers de dimensions importantes ne peuvent être installés que directement sur les fondations ou sur une assise à l'épreuve du feu.

Le sol situé devant et en-dessous des foyers doit être prémuni d'une manière appropriée contre les risques d'incendie.

Les foyers doivent être situés à une distance suffisante de toute boiserie ou charpente.

Les foyers en fer aménagés dans des pièces dans lesquelles sont exécutés des travaux comportant des risques d'incendie, ou servant d'entrepôt à des matières facilement inflammables, doivent être entourés d'une tôle de protection ou être isolés d'une manière équivalente. Le cas échéant, des mesures de protection supplémentaires peuvent être exigées.

art. 63 Entreposage de substances liquides dangereuses

L'entreposage de substances liquides dangereuses se fera suivant les normes en vigueur.

Le sol des locaux de stockage de liquides inflammables ou chimiques, de matières oléagineuses et autres matières liquides susceptibles de présenter un danger quelconque, doit être imperméable. Le local ou la partie du local servant à l'entreposage doit former une cuve étanche capable de retenir la totalité du contenu stocké. Dans le cas d'une installation avec plusieurs réservoirs, la quantité de contenu stocké à retenir peut être ramenée à 50% du volume total avec au moins la rétention du volume correspondant de la cuve la plus importante. Toutes les dispositions doivent être prises pour empêcher les substances dangereuses de se déverser dans le réseau de canalisation public ou de s'infiltrer dans le sol.

A l'exception de petites chaufferies stockant moins de 6000 litres de fuel, la traversée du local de stockage par des conduits de fumée, des conduites de gaz ou d'électricité ou d'autres tuyauteries présentant un danger quelconque est interdite.

art. 64 Local pour ordures ménagères

Les poubelles doivent être entreposées de sorte à ne générer aucune nuisance visuelle et olfactive.

A l'exception des maisons unifamiliales et bifamiliales, des locaux à poubelles doivent être prévus à l'intérieur des immeubles. Ces locaux doivent être munis d'un éclairage artificiel et d'une aération naturelle ou mécanique suffisante. Ces locaux doivent être de plain-pied avec l'extérieur ou accessibles par une rampe ou un ascenseur. Ils doivent être à disposition de l'ensemble des habitants. Ces locaux doivent être dimensionnés de manière à compter une surface minimale de 3m² par unité de logement afin de permettre l'accès et l'entrepôt de minimum 4 poubelles individuelles par logement. En cas d'entrepôt de poubelles collectives, les locaux doivent être configurés pour permettre un tri sélectif des déchets.

Les vide-ordures sont interdits.

art. 65 Locaux sanitaires

65.1 *Logement*

Tout nouveau logement doit comprendre au moins un WC qui doit se trouver dans une pièce fermée, mesurant au minimum 0,80m x 1,25m et munie d'un éclairage artificiel et d'une aération naturelle ou mécanique suffisante.

Le WC peut être installé dans la salle d'eau.

Les logements comportant 3 chambres à coucher ou plus doivent être équipés d'au moins 2 WC.

65.2 *Lieux de travail et édifices ouverts au public*

Tous les lieux de travail et édifices ouverts au public doivent être équipés d'au moins un WC pour dames et un WC pour hommes.

Tous les locaux WC doivent être pourvus de lavabos.

Dans les lieux de travail destinés à accueillir plus de 10 travailleurs, les WC doivent être aménagés séparément pour chaque sexe.

Pour les lieux de travail destinés à plus de 25 travailleurs, 2 WC pour dames et 1 WC ainsi que 1 urinoir pour hommes doivent être prévus par tranche de 25 personnes. Pour les édifices ouverts au public pouvant accueillir plus de 50 personnes, au moins 2 WC pour dames, 1 WC ainsi que 1 urinoir pour hommes dont au moins un WC aménagé pour personnes à mobilité réduite, sont à prévoir par tranche de 50 personnes.

art. 66 Dérogations

Une dérogation aux prescriptions du présent chapitre peut être accordée par le Bourgmestre pour les travaux de transformation et de rénovation, soit si la configuration des constructions existantes rend matériellement impossible une stricte conformité à ces prescriptions, soit pour conserver, protéger ou mettre en valeur le patrimoine bâti.

Le bourgmestre peut également accorder une dérogation sous condition que les mesures proposées par le maître d'ouvrage garantissent au moins le même degré de salubrité, de commodité et de sécurité que l'application des dispositions du présent chapitre.

Le bourgmestre peut également accorder ponctuellement une dérogation aux prescriptions des art. 36, art. 37, art. 38, art. 39, art. 40, art. 49, art. 50, art. 51 et art. 52, si les travaux visent des constructions non dédiées au logement et pour lesquels leur stricte application rendrait la mise en œuvre excessivement contraignante en termes de faisabilité technique et économique. Sont également visés par cette dérogation les structures médicales et paramédicales, les maisons de repos, les maisons de retraite, les hôtels, les internats ainsi que les structures d'accueil de tout genre.

CHAPITRE 4 - HABITABILITÉ DES LOGEMENTS

art. 67 Champ d'application

Les exigences définies dans le présent chapitre s'appliquent à l'ensemble des logements destinés à l'habitation permanente. Sont dispensés des prescriptions définies aux art. 68, art. 69, art. 70, art. 71, art. 72, art. 73 et art. 74, les logements situés dans les structures médicales ou paramédicales, les maisons de retraite, les hôtels, les internats, les logements pour étudiants, les chambres meublées, les structures d'accueil spécifiques et les logements destinés à l'accueil de demandeurs de protection internationale.

Est considéré comme logement au sens du présent règlement, tout logement au sens de l'annexe II du règlement grand-ducal du 8 mars 2017 concernant le contenu du plan d'aménagement particulier.

art. 68 Espaces extérieurs des logements

Tout logement de type collectif doit disposer d'un espace extérieur privé sous forme de balcon, terrasse, loggia ou jardin d'une surface minimale de 6,00m² et d'une profondeur minimale de 1,50m et directement accessible depuis le ou les espaces intérieurs du logement même. Exceptionnellement, pour les logements d'une surface inférieure à 40m² cette surface peut être réduite de 2m². Le présent alinéa ne s'applique pas si le contexte urbanisé rend son application impossible ou si une intégration harmonieuse de ces constructions dans le tissu urbain existant ne peut être garantie.

Tout espace extérieur collectif doit être accessible depuis la partie commune du rez-de-chaussée ou du rez-de-jardin, le cas échéant.

art. 69 Surfaces nettes des logements

Chaque unité d'habitation doit disposer d'un accès individuel à partir des espaces de circulation collectifs ou directement de l'extérieur.

Tout nouveau logement doit respecter les surfaces nettes minimales suivantes :

- 20,00m² pour la pièce principale de séjour,
- 5,00m² pour toute cuisine. Si la cuisine est intégrée à la pièce principale de séjour, la surface ainsi obtenue doit être égale ou supérieure à 25,00m²,
- 9,00m² pour toute chambre à coucher.

Ces surfaces doivent être attribuées aux fonctions correspondantes, sans constituer obligatoirement des espaces clos.

Tout nouveau logement de type collectif doit comporter un espace privatif d'une surface de minimum 5m², destiné au rangement et au stockage.

La surface nette des logements ne peut être inférieure à 12m² par occupant.

Un immeuble pourvu d'une toiture à deux ou plusieurs pentes ou arrondie ne peut contenir de logement situé exclusivement dans les combles. Les pièces destinées au séjour prolongé de personnes, aménagées sous combles, doivent faire partie du logement du niveau inférieur. De plus, au minimum 50% de la surface habitable d'un duplex se situera hors comble.

art. 70 Salle d'eau

Tout logement doit comporter au minimum une salle d'eau équipée au moins d'une douche ou d'une baignoire alimentée en eau chaude et en eau froide.

art. 71 Cuisine

Tout logement doit comporter une cuisine, qui réunit les conditions suivantes :

- avoir au minimum un évier équipé d'eau chaude et froide,
- permettre le branchement d'au moins un appareil de cuisson et de 3 appareils électroménagers.

art. 72 Espaces fonctionnels dans les immeubles d'habitation de type collectif

72.1 Local de nettoyage

Pour tout immeuble comportant 4 logements ou plus, un local permettant d'entreposer le matériel nécessaire au nettoyage des parties communes de l'immeuble et des trottoirs doit être prévu.

Ce local doit être situé dans les parties communes et doit répondre aux conditions suivantes :

- avoir une superficie minimale de 3,00m²,
 - o comporter au moins un raccordement aux conduites d'adduction d'eau et un raccordement à l'égout avec, au minimum :un lavabo déversoir,
 - o un WC,
- comporter une aération/ventilation mécanique,
- comporter un second raccordement à la citerne d'eaux pluviales, le cas échéant.

72.2 Buanderie

Pour tout immeuble comportant 4 logements ou plus, un local de buanderie doit être prévu.

Ce local peut être situé dans les parties communes ou bien, être individualisé au niveau de chaque appartement.

Le local de buanderie doit répondre aux conditions suivantes :

- Être équipé d'un éclairage artificiel et d'une ventilation naturelle ou mécanique,
- Être équipé d'un siphon de sol,
- Comporter au moins un raccordement aux conduites d'adduction d'eau et un raccordement à l'égout par logement,
- Disposer d'un espace réservé par logement, comprenant au moins un espace libre de 0,75 m sur 0,75 m pour une lave-linge et un sèche-linge,
- Avoir une superficie minimale de 8,00 m² pour 4 logements, majoré de 1,00 m² par logement supplémentaire.

art. 73 Organisation des logements de type collectif

En cas de construction d'un nouvel immeuble à logements de type collectif, au minimum 60% des logements projetés dans les immeubles isolés et jumelés et 40% des logements projetés dans les immeubles en bande doivent être bi-orientés.

art. 74 Protection contre le bruit

Les constructions doivent être réalisées de manière à réduire sensiblement la propagation du son entre les différents logements ainsi qu'entre les logements et autres locaux dont l'affectation est source de pollution sonore ; ceci à l'aide d'un découplage vibratoire mural, au sol et sur cloison et d'une isolation phonique suffisante.

Est considéré comme mesure de protection suffisante, la mise en œuvre d'éléments de construction qui répondent aux critères suivants :

- Protection contre les bruits aériens

entre deux constructions mitoyennes dont au moins une peut être entièrement ou partiellement destinée au logement	$R'_{w} = 54 \text{ db(A)}$
entre deux logements superposés	$R'_{w} = 54 \text{ db(B)}$
entre deux logements voisins	$R'_{w} = 53 \text{ db(A)}$
entre un logement et la cage d'escalier ou tout autre espace de circulation géré en copropriété	$R'_{w} = 52 \text{ db(A)}$
entre un logement et une pièce non destinée au séjour prolongé de personnes sans source sonore majeure	$R'_{w} = 52 \text{ db(A)}$
entre un logement et une pièce non destinée au séjour prolongé de personnes avec une ou plusieurs source(s) sonore(s) émanant notamment d'une buanderie, d'un garage ou d'une salle polyvalente	$R'_{w} = 55 \text{ db(A)}$

- Protection contre les bruits d'impact

dans les logements	$L'_{n,w} = 53 \text{ db(A)}$
dans la cage d'escalier et les autres espaces communs, hormis les caves individuelles et les garages en sous-sol	$L'_{n,w} = 58 \text{ db(A)}$

Les fenêtres doivent avoir un niveau d'isolation R_w' minimal de 32 dB.

Les équipements techniques fixes se trouvant à l'extérieur des bâtiments, tels que les conditionnements d'air, les systèmes de ventilation et les pompes à chaleur, seront choisis et installés de façon à ce que le fonctionnement ne puisse générer des nuisances sonores ou des vibrations susceptibles de compromettre la santé ou la sécurité du voisinage ou de constituer une gêne anormale pour sa tranquillité.

Le niveau de bruit causé au point d'incidence sur la propriété avoisinante par les équipements techniques fixes ne doit pas dépasser de façon permanente ou régulière le niveau de bruit L_{Aeqm1h} de 40 dB(A).

Dans le cas où le spectre de bruit est dominé par une tonalité précise perceptible au point d'incidence, le niveau de bruit déterminé au point d'incidence est à majorer de 5 dB(A). Il en est de même si des bruits impulsifs répétés se superposent au niveau sonore de base et dépassent ce niveau de 10 dB(A).

art. 75 Dérogations

Une dérogation aux prescriptions du présent chapitre peut être accordée par le Bourgmestre pour les travaux de transformation et de rénovation si la configuration des constructions existantes rend matériellement impossible une stricte conformité à ces prescriptions.

En cas de changement d'affectation d'une construction ou partie de construction existante non destinée au séjour prolongé de personnes et en cas d'extension substantielle d'une construction existante, les prescriptions du présent chapitre trouvent application.

Une dérogation aux prescriptions de l'art. 68 peut être accordée par le Bourgmestre si la configuration et le contexte du terrain à bâtir rend matériellement impossible une stricte conformité à ces prescriptions.

Le Bourgmestre peut également accorder une dérogation sous condition que les mesures proposées par le maître d'ouvrage garantissent au moins le même degré de salubrité, de commodité et de sécurité que l'application des dispositions des chapitres 1 à 5 du Titre III.

CHAPITRE 5 - PRESCRIPTIONS DE PRÉVENTION INCENDIE

art. 76 Mesures de prévention incendie

76.1 *Objectifs et domaine d'application*

Les dispositions du présent chapitre en matière de prévention incendie sont à respecter dans le cas de réalisations de projets de bâtiments, d'ouvrages, d'installations, d'agrandissements ou de transformations supérieurs à 40 m², ou encore en cas de changement d'affectation ayant une influence sur le concept de prévention incendie.

Les bâtiments, ouvrages et installations existants sont à rendre conformes aux dispositions de prévention incendie lorsque le CGDIS considère le risque d'incendie comme étant inacceptable pour les personnes.

Les autorités communales peuvent publier un guide d'application relatif à la mise en œuvre des prescriptions du présent chapitre.

Des dérogations ne peuvent être accordées que sur base d'une analyse des risques concernant la sécurité incendie faite par le service de prévention incendie de la commune. En tout état de cause, une sécurité équivalente doit être garantie.

76.2 *Implantation*

Tout bâtiment, ouvrage et installation doit être implanté de manière à ce que le CGDIS dispose d'un accès aisé et libre de tout obstacle à au moins une façade principale. L'implantation et les aménagements extérieurs doivent être conçus de manière à permettre une évacuation rapide de toute personne vers une voie desservante, publique ou privée.

76.3 *Système porteur des bâtiments*

Pour tout bâtiment, ouvrage et installation, la stabilité au feu doit être telle que, pendant 30 minutes au moins, un incendie ne peut créer des dégâts aux dalles, planchers, plafonds et murs.

La stabilité au feu des systèmes porteurs doit permettre l'évacuation de toute personne ainsi que la lutte efficace contre l'incendie. Est notamment déterminante pour le calcul de la stabilité, la hauteur de la construction.

La durée de stabilité des parties de construction formant compartiment coupe-feu doit être d'au moins 30 minutes. Sont notamment à prendre en considération le type de construction, la situation, l'étendue et l'affectation.

Sur base d'une analyse des risques faite par le CGDIS, il peut être exigé que des parties de construction doivent être réalisées en matériaux incombustibles et, en général, que d'autres mesures adéquates à définir par le CGDIS soient prises.

76.4 *Aménagements intérieurs*

Les aménagements intérieurs doivent limiter d'une manière générale la propagation de l'incendie. Les matières qui s'enflamment très facilement ou se consomment très rapidement ne sont pas admises comme aménagement intérieur.

Les parties communes, les chambres à coucher, les locaux techniques, les locaux à poubelles ainsi que les buanderies doivent être équipés de détecteurs avertisseurs autonomes de fumée dont les batteries présentent une durée de vie de minimum dix années.

Par dérogation à l'alinéa précédent, les locaux précités peuvent également être équipés de détecteurs incendie qui font partie d'un système de détection intrusion incendie intégré.

76.5 Compartimentage coupe-feu

Pour tout bâtiment, ouvrage et installation en ordre contigu et en cas de distances insuffisantes entre les bâtiments, un compartimentage coupe-feu adéquat doit être pris afin d'assurer la sécurité des personnes et pour pouvoir combattre efficacement l'incendie en limitant sa propagation et celle de la fumée.

76.6 Voies d'évacuation

Toute voie d'évacuation et d'accès doit être disposée, dimensionnée et réalisée de manière à pouvoir être empruntée à tout moment, rapidement et en toute sécurité. Les voies d'évacuation et d'accès doivent être libres de tout obstacle.

Dans les bâtiments comprenant des cours intérieures couvertes, les voies d'évacuation et d'accès ne doivent pas passer par celles-ci ; dans les bâtiments à façades double-peau, elles ne doivent pas passer par les zones intérieures des façades.

76.7 Eclairage

Dans les parties communes et les locaux ouverts au public, un éclairage de sécurité doit fonctionner en cas de défaillance de l'éclairage normal.

76.8 Désenfumage

Pour empêcher la fumée et la chaleur d'envahir les voies d'évacuation et d'accès, une installation de désenfumage y est exigée.

76.9 Plan d'urgence et d'intervention

Le CGDIS de la commune peut exiger en fonction notamment des risques d'incendie, du nombre d'occupants, du type ou de la grandeur des bâtiments, ouvrages, installations ou exploitations que soit établi un plan d'urgence et d'intervention pour les services de secours.

76.10 Les moyens d'extinction et d'intervention

Des moyens d'extinction sont à installer conformément aux prescriptions.

76.11 Contrôles

L'administration communale se réserve le droit d'exiger que les bâtiments, ouvrages et installations soient, avant leur mise en service, réceptionnés par un bureau de contrôle qu'elle a préalablement accepté.

Les installations de sécurité sont à contrôler au moins tous les 24 mois par le propriétaire ou son mandataire.

Titre IV : Accessibilité pour les personnes à mobilité réduite

art. 77 Champs d'application

Le présent Titre s'applique sans préjudice du règlement grand-ducal modifié du 23 novembre 2001 portant exécution des articles 1 et 2 de la loi du 29 mars 2001 portant sur l'accessibilité des lieux ouverts au public.

Les exigences d'accessibilité concernent les enfants, les personnes à mobilité réduite, les personnes âgées, les personnes munies de poussettes et de deux-roues non-motorisés.

Les prescriptions du présent Titre s'appliquent à l'ensemble des immeubles et des espaces extérieurs des lieux de travail destinés à plus de 20 employés, ainsi qu'aux parties communes des immeubles comportant 3 logements ou plus et aux logements conçus de manière à pouvoir accueillir des personnes à mobilité réduite.

Le présent Titre s'applique à toutes les nouvelles constructions, au changement d'affectation ainsi qu'aux transformations et agrandissements substantiels des bâtiments existants. Il ne s'applique pas aux travaux de transformation ou de rénovation relatifs à une construction existante dans la mesure où ceux-ci visent le maintien de cette construction et n'apportent pas de modification majeure à celle-ci.

art. 78 Emplacements de stationnement réservés aux personnes à mobilité réduite

78.1 *Nombre et géométrie des emplacements de stationnements*

Au moins un emplacement de stationnement doit être adapté aux personnes à mobilité réduite pour les 10 premières places et un emplacement au moins pour toutes les tranches de 25 places supplémentaires. En tout état de cause, tout logement conçu de manière à pouvoir accueillir des personnes à mobilité réduite doit disposer d'un emplacement de stationnement spécial.

Ces emplacements spéciaux doivent :

- avoir une largeur minimale de 3,50m,
- soit avoir une largeur minimale de 2,30m avec un passage libre entre emplacements de minimum 1,20m,
- comporter un marquage au sol et être signalés par un panneau à pictogramme conforme aux prescriptions du Code de la Route.

Les places de parking ne peuvent avoir une pente supérieure à 3%. Les trottoirs doivent être abaissés à proximité des emplacements réservés aux personnes à mobilité réduite. Les emplacements de stationnement pour personnes à mobilité réduite doivent être faciles d'accès.

78.2 *Garages collectifs*

L'immeuble doit être accessible aux personnes en fauteuil roulant à partir du garage.

Si le garage collectif comprend plusieurs niveaux, les emplacements réservés aux personnes à mobilité réduite doivent se trouver au niveau le plus proche et à proximité de l'entrée ou de la sortie.

art. 79 Voie d'accès

Les immeubles tels que définis à l'art. 77 doivent comporter au moins une voie d'accès d'une largeur de 1,20m minimum. Cette voie d'accès doit être située à proximité de l'entrée principale et doit remplir une des deux conditions suivantes :

- être de plain-pied ou à défaut présenter un ressaut d'une hauteur inférieure à 0,03m maximum, biseauté à 30° maximum,
- avoir une rampe répondant aux conditions définies à l'art. 80.

Le revêtement du sol de la voie d'accès doit être dur, non glissant, non éblouissant, dépourvu de trous ou de fentes de plus de 0.02m de large et sans obstacle.

art. 80 Plans inclinés

La largeur minimale des plans inclinés est de 1,60m. La largeur des plans inclinés peut exceptionnellement être ramenée à 1,20m à condition de prévoir un palier de repos d'au moins 1,60 x 1,60m tous les 6,00m. Leur pente ne dépasse pas les 6%. Le dévers est nul. Si, pour des raisons techniques, cela n'est pas possible, le dévers ne dépasse pas les 2%.

Un palier de repos horizontal d'un diamètre minimal de 1,60m est aménagé tous les 6,00m du plan incliné ainsi qu'à ses extrémités.

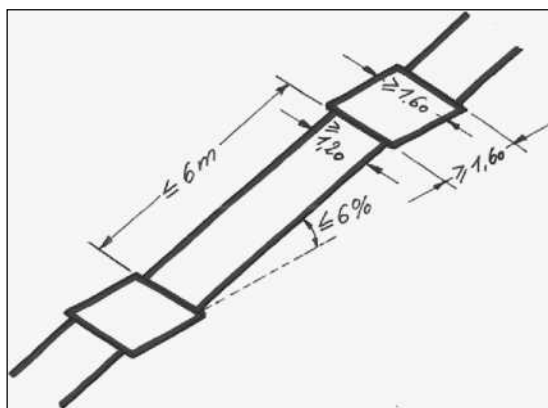


Figure 17 - Plan incliné

art. 81 Porte d'entrée

Toute porte d'entrée principale d'un bâtiment et toute porte donnant accès à une unité de logement, telles que définies à l'art. 77, doit répondre aux critères suivants :

- avoir une aire de manœuvre plane d'un diamètre d'au moins 1,60m,
- avoir un espace latéral d'au moins 0,60m pour approcher et ouvrir la porte,
- garantir un passage libre d'au moins 0,90m,
- s'ouvrir sans empiéter sur les zones de circulation.

Jusqu'à une hauteur de 2,00 m du sol les portes doivent être garnies, équipées ou marquées visiblement de manière que les personnes puissent constater leur présence et leur position.

La résistance à l'ouverture de la porte ne peut dépasser 30N.

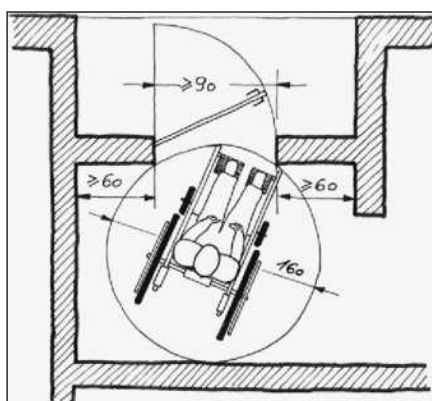


Figure 18 - Dimensionnement de la porte d'entrée

art. 82 Couloirs

Les dégagements, corridors et couloirs doivent avoir une largeur minimale de 1,20m. Il y a lieu de prévoir une largeur minimale de 1,80m en cas de passage important de personnes. Ces dispositions ne sont pas d'application à l'intérieur des logements.

Les objets saillants comme notamment les dévidoirs d'incendie, boîtes aux lettres, radiateurs, tablettes et autres, qui dépassent de plus de 0,20m le mur ou le support auquel ils sont fixés, doivent être pourvus d'un dispositif solide prolongé jusqu'au sol, permettant aux personnes malvoyantes et non voyantes de détecter leur présence.

Un éclairage artificiel adéquat commandé par des détecteurs de mouvement ou de présence doit être prévu.

art. 83 Portes intérieures

Toutes les portes intérieures d'un logement conçu en vue d'accueillir des personnes à mobilité réduite doivent avoir un passage libre d'au moins 0,85m.

Il y a lieu de prévoir des aires de manœuvre plane d'un diamètre d'au moins 1,60m devant toute porte et de prévoir un espace libre latéral de 0,60m.

Dans le cas de portes doubles, un seul battant ouvert doit permettre le passage libre.

Les ferme-portes sont proscrits, à moins qu'ils ne soient équipés d'un mécanisme de ralentissement avec un temps de verrouillage d'au moins 10 secondes.

La résistance à l'ouverture de la porte ne peut dépasser 25N.

art. 84 Escaliers

La largeur des escaliers doit être d'au moins 1,20m. La hauteur maximale des marches est de 0,16m avec une tolérance de 10%. Les marches doivent être identiques dans la volée d'un même escalier. Les nez de marche sont non saillants.

Un éclairage non éblouissant et permanent, voire à déclenchement par détecteurs de mouvement, est installé dans les escaliers, spécialement au début et à la fin des marches.

Les mains courantes sont installées à une hauteur de 0,90m du sol. Dans les escaliers, à compter de la première et de la dernière marche ou du premier et dernier palier et à chaque extrémité d'un plan incliné, elles sont rallongées de 0,30m, sans jamais empiéter sur la zone de circulation. Les mains courantes ne peuvent être interrompues sauf si des moyens alternatifs de guidance et de soutien sont présents.

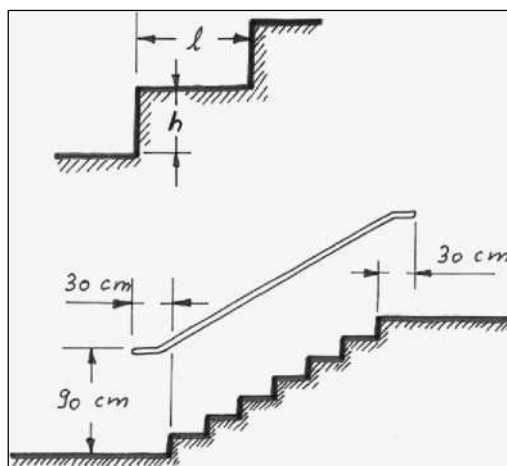


Figure 19 - Escalier et mains courantes

art. 85 Ascenseurs

Dans tous les immeubles ou parties d'immeubles, tels que définis à l'art. 77, toute personne doit pouvoir circuler dans le bâtiment et accéder soit de plain-pied, soit en utilisant un ascenseur au palier et aux locaux du rez-de-chaussée, aux logements adaptés aux personnes à mobilité réduite ainsi qu'aux locaux à usage collectif.

Une aire de manœuvre libre de tout obstacle d'un diamètre minimal de 1,60m est aménagée devant les ascenseurs et plates-formes élévatrices.

Dans tous les immeubles ou parties d'immeubles, tels que définis à l'art. 77, qui disposent d'un ou de plusieurs ascenseurs, au moins un doit répondre aux conditions suivantes :

- la cabine doit avoir au minimum 1,40m de profondeur et 1,10m de largeur,
- le mécanisme de l'ascenseur doit permettre une mise à niveau à 0,005m,
- les dispositifs de commande aux portes palières et à l'intérieur de la cabine sont installés à une hauteur qui ne peut être inférieure à 0,85m, ni supérieure à 1,10m. Ils sont placés à une distance d'au moins 0,50m du coin à l'intérieur de la cabine,
- le fond de la cabine est muni d'un miroir couvrant toute sa hauteur et qui est à installer à 0,35m du sol sauf si des moyens alternatifs de guidance sont présents. Sont dispensés de cette exigence, les ascenseurs disposant d'une aire de manœuvre d'un diamètre d'au moins 1,60m.
- l'espace vide entre le plancher du niveau en question et le sol de la cabine doit être inférieur à 0,02m.

Les plateformes élévatrices ont une largeur minimale de 0,90m et une profondeur minimale de 1,40m. La largeur du passage libre au moment où la porte est ouverte est d'au moins 0,90m.

art. 86 WC

Les immeubles ouverts au public, les lieux de travail destinés à plus de 20 employés, ainsi que les logements conçus de manière à pouvoir accueillir des personnes à mobilité réduite doivent être équipés d'au moins un WC répondant aux dispositions du présent article.

Les appareils sanitaires sont disposés de façon à garantir une aire de manœuvre libre de tout obstacle d'un diamètre d'au moins 1,60m.

Dans le WC, un espace libre de tout obstacle, d'au moins 1,10m de large, doit être prévu d'un côté de la cuvette et être situé dans l'axe de la porte. Des barres d'appui relevables sont installées de part et d'autre de la cuvette. Leurs poignées doivent être situées à 0,80m du niveau fini du plancher et doivent avoir une longueur minimale de 0,80m.

La porte des cabines WC doit répondre aux conditions suivantes :

- être de type coulissant et, le cas échéant, s'ouvrir vers l'extérieur du local,
- permettre un passage libre de 0,90m minimum,
- avoir, sur sa face externe, une poignée placée à une hauteur comprise entre 0,80m et 0,85m du niveau fini du plancher,
- avoir un dispositif qui permet, en cas de nécessité, l'ouverture de la porte verrouillée depuis l'extérieur.

La hauteur du siège mesurée à partir du niveau fini du plancher doit être de 0,50m. Celui-ci doit être de type suspendu.

Les lavabos adaptés aux personnes à mobilité réduite doivent être placés à une hauteur maximale de 0,80m du niveau fini du plancher. L'espace libre sous le lavabo doit avoir une profondeur de 0,60m. Le miroir doit avoir une hauteur de 0,90m minimum et son arête inférieure doit être placée à une hauteur de 0,90m du niveau fini du plancher. Les robinets doivent être actionnés aisément, par une manette ou un contacteur sensoriel. L'espace libre en dessous du lave-mains ou lavabo a une largeur d'au moins 0,90m et le siphon est encastré ou déporté vers l'arrière.

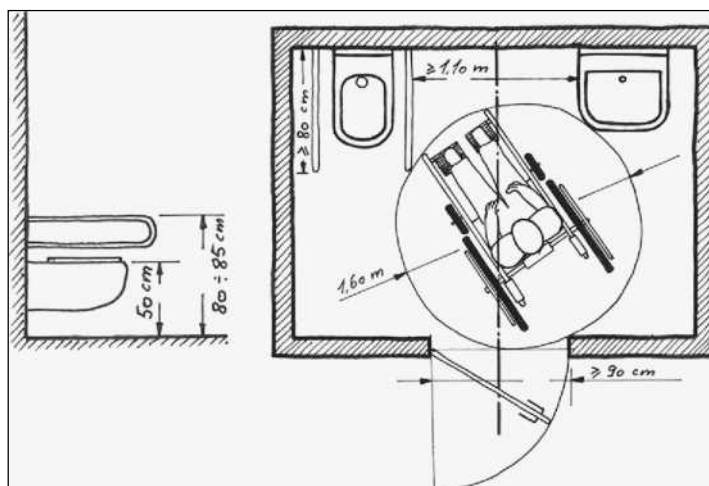


Figure 20 - Aménagement d'une salle d'eau

art. 87 Salles de bains et cabines de douche

Les logements conçus de manière à pouvoir accueillir des personnes à mobilité réduite doivent être équipés d'une salle de bains répondant aux dispositions du présent article.

87.1 Salles de bains

Les salles de bains adaptées aux personnes à mobilité réduite doivent disposer d'une aire de rotation, hors débattement de porte, de 1,60m de diamètre.

Les salles de bains, équipées d'une baignoire, doivent répondre aux conditions suivantes :

- une aire d'approche de 0,90m de large doit être prévue le long de la baignoire,
- le bord supérieur de la baignoire doit être à une hauteur maximale de 0,48m du niveau fini du plancher,
- une surface de transfert d'une longueur minimale de 0,50m doit être située à la tête de la baignoire, à la même hauteur que celle-ci et sur toute sa largeur,
- une barre horizontale d'une longueur minimale de 0,50m doit être fixée au mur latéral à la baignoire à une hauteur de 0,70m du niveau fini du plancher, à proximité de la surface de transfert.

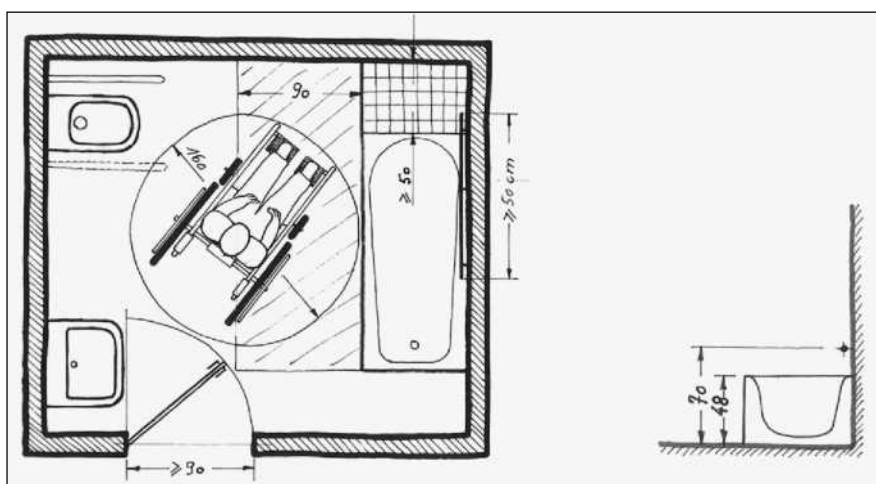


Figure 21 - Aménagement d'une salle de bains

87.2 Cabines de douche

Les cabines de douche doivent répondre aux conditions suivantes :

- une aire de rotation, hors débattement de porte de 1,60m de diamètre, doit être prévue à l'intérieur du receveur de douche,
- le bac receveur de la douche plain-pied, doit présenter ni de retombées, ni de saillies et doit être revêtu d'un matériel antidérapant,
- le sol doit permettre l'évacuation des eaux à l'aide d'une déclivité de 2% maximum,
- le revêtement du sol doit être antidérapant,
- un siège rabattable antidérapant, de 0,40m x 0,40m, doit être fixé dans la douche à une hauteur de 0,48m du niveau fini du plancher,
- au moins une barre d'appui verticale est fixée au mur.

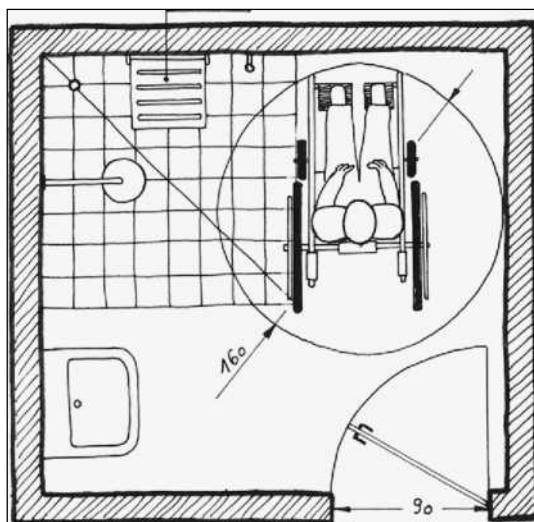


Figure 22 - Aménagement d'une cabine de douche

art. 88 Chambres à coucher

Les chambres à coucher adaptées aux personnes à mobilité réduite doivent répondre aux conditions suivantes :

- une aire de rotation hors débattement de porte de 1,60m de diamètre doit être prévue pour atteindre le lit,
- à partir de celle-ci, un cheminement de minimum 1,00m de largeur doit donner accès aux principaux meubles de la chambre.

art. 89 Cuisines

Les cuisines disposent d'une aire de manœuvre libre de tout obstacle d'un diamètre minimal de 1,60m.

Le niveau supérieur d'au moins un plan de travail doit se situer à une hauteur ne dépassant pas 0,80m. En-dessous d'un des plans de travail, une hauteur libre d'au moins 0,70m est à garantir.

art. 90 Installations techniques

En ce qui concerne les installations électriques, de ventilation et de chauffage, les exigences d'accessibilité sont les suivantes :

Les dispositifs de commande, les interrupteurs de l'éclairage ainsi que les prises électriques, de téléphone, de radio et de télévision sont à installer à une hauteur comprise entre 0,85m et 1,10m du sol. Ils sont à placer à au moins 0,50m d'un coin.

Les sonnettes et sonnettes d'alarme sont également à installer à une hauteur comprise entre 0,85m et 1,10m du sol. Elles sont aussi à placer à au moins 0,50m d'un coin.

Les sonnettes d'alarme doivent être identifiables moyennant l'emploi d'une couleur vive et grâce à un profil en relief.

Les interfaces de communication, les commandes des installations d'interphone et des installations d'appel d'aide ou téléalarmes sont installés à une hauteur comprise entre 0,85m et 1,10m du sol. Ils sont placés à au moins 0,50m d'un coin. Les installations d'appel à l'aide ou télé-alarmes doivent également pouvoir être atteints à partir du sol.

Les interfaces des bornes d'information interactives sont à installer à une hauteur comprise entre 0,85m et 1,10m du sol. Les claviers et souris sont installés à une hauteur ne dépassant pas 0,80m.

Les écrans sont à installer de manière à ce que le milieu de ceux-ci se trouve à une hauteur du sol ne dépassant pas 1,20m.

art. 91 Dérogations

Pour toute construction non visée par le règlement grand-ducal mentionné à l'art. 77, le Bourgmestre peut accorder une dérogation par rapport aux dispositions des articles 78 à 84 pour des raisons techniques ou d'intégration harmonieuse dans le tissu urbain existant ou projeté.

Titre V : L'aménagement des chantiers

art. 92 Dispositions générales

Le dépôt de matériaux, décombres ou autres produits et engins pouvant entraver la circulation, compromettre l'écoulement des eaux et nuire, en général, à la sécurité et à l'hygiène publiques, est interdit dans le domaine public.

Le maître d'ouvrage doit garantir les mesures de sécurité sur le chantier et doit assumer la responsabilité de tout dommage survenu à la voirie, aux trottoirs et aux conduites aériennes ou souterraines des différents réseaux d'approvisionnement collectifs. Le maître d'ouvrage doit également assumer la responsabilité de tout dommage causé par son intervention à une propriété privée.

Dans le but de garantir la tranquillité, la propreté, la salubrité, la sécurité aux abords du chantier et la qualité résidentielle des quartiers limitrophes :

- le chantier doit être tenu de manière ordonnée et salubre. Les véhicules et engins, qui y sont employés, doivent être propre avant leur sortie du chantier, de manière à ne pas laisser de trace sur la voie publique. Le cas échéant, le nettoyage doit être effectué de manière à ne pas détériorer ni obstruer les avaloirs,
- la circulation du charroi de chantier est organisée sur des itinéraires déterminés en commun accord entre le maître de l'ouvrage, l'autorité gestionnaire de la voirie et, le cas échéant, les communes concernées par le charroi,
- l'éclairage des abords du chantier et de la voie publique est à assurer si les installations de chantier occultent un éclairage public existant ou si un éclairage public existant a été enlevé pour la nécessité du chantier,
- les conditions de sécurité et de circulation de tous les usagers de la voie publique aux abords du chantier, spécialement les piétons, les cyclistes et les personnes à mobilité réduite, doivent être assurées à tout moment.
- Le chantier doit être organisé de manière à ce que l'accès aux propriétés riveraines et aux ouvrages des réseaux publics puisse se faire à tout moment et en toute sécurité.

Lorsque le chantier est susceptible d'avoir des répercussions directes ou indirectes sur une ligne de transport collectif, le maître de l'ouvrage doit prévenir la société de transport concernée, au moins quinze jours avant l'ouverture du chantier, et se conformer aux recommandations qui lui sont adressées par la société de transport concernée.

Lorsque le chantier est susceptible d'avoir des répercussions directes sur l'enlèvement des déchets ménagers ou autres, le maître de l'ouvrage doit prévenir la commune ou le syndicat de communes concerné, au moins quinze jours avant l'ouverture du chantier.

Le travail sur chantier, y compris les livraisons et la mise en marche du chantier, est interdit les dimanches et jours fériés, à l'exception des travaux réalisés par des particuliers à leur propre habitation ou au terrain qui l'entoure et dont les nuisances n'excèdent pas la mesure des inconvénients normaux du voisinage.

art. 93 Installations de chantier

Les chantiers doivent être clôturés par des installations stabilisées qui doivent répondre aux conditions suivantes :

- être solidement fixées au sol,
- avoir une hauteur d'au moins 2,00m,
- ne pas présenter un danger pour les passants,
- être munies d'une porte d'accès s'ouvrant vers l'intérieur du chantier,
- être régulièrement entretenues.

Le propriétaire est tenu de contrôler régulièrement la stabilité de l'installation de chantier.

En cas de chute de l'installation de chantier sur la voie publique, respectivement le trottoir, le propriétaire est tenu d'intervenir au plus vite possible afin de dégager les espaces de circulation publics. Si, après avertissement préalable par la commune, le propriétaire ne procède pas au

dégagement de la voie publique et/ou à la fixation de l'installation de chantier, la commune s'en charge aux frais du propriétaire, conformément au règlement de taxe y relatif.

Lors de travaux de construction, de transformation et de démolition le long de voies et places publiques dans les quartiers existants, les chantiers distants de moins de 4,00m du domaine public doivent être pourvus de clôtures du côté de la voie publique, en matériaux durs et d'une hauteur d'au moins 2,00m ; ceci dès le début des travaux. La face extérieure de cette clôture doit être lisse et sans saillies.

Les clôtures de chantier et autres éléments susceptibles de gêner la circulation doivent être signalisés et éclairés. Aux coins des rues, les clôtures de chantier doivent être constituées de treillis métalliques pour assurer une bonne visibilité et afin de garantir la sécurité de la circulation.

Au cas où l'alignement de façade de la construction se trouve à moins de 3,00m de la clôture de chantier et que cette clôture présente une hauteur inférieure à la hauteur de la façade, un auvent de protection doit être aménagé le long du domaine public. Des dérogations peuvent être consenties par le Bourgmestre si les circonstances locales le justifient.

Dans l'espace aérien situé en dehors de la clôture du chantier, les grues ne peuvent transporter de charge. Exceptionnellement le Bourgmestre peut déroger à ce principe si le maître de l'ouvrage prend toutes les précautions nécessaires afin de garantir la sécurité des utilisateurs du domaine public et des riverains.

Si une clôture de chantier ou un échafaudage empiète sur un trottoir ou sur une autre partie de la voie publique, une autorisation du Bourgmestre est requise. Cette autorisation prescrit les conditions d'aménagement qui sont jugées nécessaires pour assurer la sûreté et la commodité du passage et fixe la durée de sa validité.

Pour tout chantier, les ouvriers doivent :

- avoir l'occasion de séjourner pendant les interruptions de travail dans des pièces munies de planchers secs et d'un système de chauffage ainsi que de sièges ;
- avoir à leur disposition un cabinet d'aisance fermé et couvert, mis en place à un endroit approprié. Ce cabinet doit être nettoyé et désinfecté à intervalles réguliers. Si la situation le permet, les cabinets sont à raccorder à la canalisation d'égouts et équipés d'une chasse d'eau. Si le maître d'ouvrage le souhaite, il peut mettre à disposition des ouvriers ses propres installations privées.

art. 94 Signalisation des chantiers et des obstacles

La signalisation des chantiers établis sur la voie publique incombe à celui qui exécute les travaux. Les signaux doivent être organisés et installés par l'exécuteur du chantier. S'il doit être fait usage de signaux relatifs à la priorité, de signaux d'interdiction, de signaux d'obligation, de signaux relatifs à l'arrêt et au stationnement ou de marques longitudinales provisoires indiquant les bandes de circulation, cette signalisation ne peut être placée à l'intérieur des agglomérations que moyennant autorisation octroyée par le Bourgmestre. S'il s'agit d'une voirie étatique, une permission de voirie du Ministre ayant les travaux publics dans ses attributions est requise.

art. 95 Protection du domaine public

Un état des lieux contradictoire relatif au domaine public doit être dressé par un bureau spécialisé, le cas échéant aux frais du maître de l'ouvrage, avant et après le chantier, avec un représentant de la commune, respectivement de l'Etat :

- pour tout chantier empiétant sur la voie publique,
- pour tout chantier en bordure du domaine public lorsque celui-ci est susceptible de provoquer une dégradation de son état. Si le maître de l'ouvrage renonce à l'établissement d'un état des lieux, le domaine public est présumé non dégradé.

Au terme du chantier, le domaine public ainsi que les plantations, le mobilier urbain, l'éclairage public et les éléments de signalisation attenants doivent être remis en état par le maître d'ouvrage, en cas de détérioration par ce dernier.

Les échafaudages, clôtures et palissades situés sur le domaine public doivent être signalés par l'apposition de dispositifs d'éclairage ou de dispositifs auto-réfléchissants.

A la demande des autorités communales, un couloir de contournement pour piétons doit être mis en place, avant l'ouverture du chantier, lorsque le chantier réduit la largeur du cheminement piétonnier à haute fréquentation. Ce couloir de contournement :

- doit avoir une hauteur d'au moins 2,20m,
- doit avoir une largeur libre de tout obstacle d'au moins 1,20m,
- doit être mis en place soit au niveau du trottoir, soit au niveau de la chaussée ; dans ce dernier cas, les accès sont raccordés au trottoir par un plan incliné dont la pente maximale est de 6%,
- doit être protégé d'éventuelles chutes de matériaux, d'objets ou d'outils par des éléments de résistance suffisante,
- doit être protégé de la circulation automobile par des barrières adéquates,
- doit être équipé de revêtements de sol stables et antidérapants,
- doit être muni d'un éclairage suffisant.

A la demande des autorités communales, avant l'ouverture du chantier, un couloir de contournement pour cyclistes doit être mis en place, lorsque le chantier réduit la largeur de la piste cyclable, libre de tout obstacle, à moins de 1,25m.

Ce couloir de contournement pour cyclistes :

- doit avoir une hauteur libre de tout obstacle d'au moins 2,20m,
- doit avoir une largeur libre de tout obstacle d'au moins 1,20m,
- doit être signalisé en tant que piste cyclable.

Pendant toute la durée du chantier :

- le stockage des matériaux, les manœuvres avec des véhicules ou engins de chantier, l'emplacement de baraquements doivent se faire en dehors du réseau racinaire des arbres et des haies,
- les racines, les troncs et les couronnes d'arbres et de haies de même que le mobilier urbain, l'éclairage public et les éléments de signalisation situés dans le périmètre du chantier ou à proximité de celui-ci sont, en cas de besoin, protégés au moyen de matériaux adéquats.

art. 96 Protection du voisinage

Pour tous travaux, y compris les travaux de construction, de réfection, de démolition, de terrassement et les travaux modifiant la configuration du terrain, le maître d'ouvrage et l'entrepreneur sont tenus de prendre toutes les dispositions nécessaires pour protéger les personnes et les biens, aussi bien sur les terrains ou immeubles concernés que sur les terrains voisins, contre tous les dégâts pouvant résulter de l'exécution des travaux. A cet effet, ils devront faire appel à des bureaux spécialisés si la situation, le caractère ou la configuration des terrains ou immeubles concernés ou les voisins l'exigent.

De même, ils devront procéder notamment à tous les travaux de stabilisation, de consolidation et de renforcement requis.

Un état des lieux relatif au voisinage et, si possible, contradictoire doit être dressé par un bureau spécialisé.

Il est à réaliser, le cas échéant, aux frais du maître de l'ouvrage, avant et après le chantier :

- Pour tout chantier relatif à des constructions mitoyennes,
- Pour tout chantier en bordure de constructions voisines lorsque celui-ci est susceptible de provoquer une dégradation de leur état.

Si le maître d'ouvrage renonce à l'établissement d'un état des lieux, le voisinage est présumé non dégradé avant toute activité de chantier et de son installation.

art. 97 Mesures de sécurité sur le chantier

A l'intérieur d'un immeuble en construction ou en transformation, les poutres en bois ou poutrelles métalliques sont à couvrir d'un plancher dès leur pose, et en principe avant la pose de l'assise suivante ou de la ferme du toit, de façon à éviter les accidents.

Les espaces destinés aux escaliers et ascenseurs et tous les autres locaux sans plancher doivent être clôturés ou couverts d'un plancher provisoire à chaque étage de façon à éviter les accidents.

En vue d'éviter les accidents, les constructions et chantiers sont à éclairer après la tombée de la nuit, aussi longtemps que des ouvriers y sont occupés.

Des rails ou des chemins consolidés sont à aménager sur le chantier pour permettre le transport de charges importantes.

Les travaux de construction et de réparation de toute nature, y compris les travaux de couverture, ainsi que les travaux de démolition susceptibles de compromettre la sécurité de la circulation, sont à signaler par des dispositifs avertisseurs adéquats et notamment la nuit par des feux clignotants en nombre suffisant.

L'accès au chantier doit être interdit à toute personne non autorisée.

art. 98 Poussière et déchets et dépôt de matériaux

Les voies publiques salies à la suite de démolition, d'entreposage temporaire de matériaux de construction ou de transports de terre ou autres doivent être nettoyées aussi souvent que de besoin.

Le dégagement de poussières provoqué par le chantier doit être réduit à son minimum.

Au cours des travaux de construction et de démolition, des mesures appropriées, comme le recours à des bâches ou à l'arrosage, sont à effectuer pour éviter que la poussière n'incommode le public. Les déversoirs de déblais doivent être fermés complètement et les bennes de collecte doivent être couvertes de bâches hermétiques.

Sans autorisation préalable de la part de la commune, aucun dépôt de matériaux ne peut être effectué sur la voie publique.

art. 99 Protection des sols

Le maître d'ouvrage est tenu d'assurer à tout moment qu'aucune substance susceptible de polluer le sol ne puisse s'écouler ou s'infiltrer.

art. 100 Dérogations

Le Bourgmestre peut accorder une dérogation par rapport aux dispositions du présent titre pour des raisons techniques ainsi que pour des chantiers de petite envergure.

Titre VI : Procédure pour la délivrance des autorisations de construire

art. 101 Compétence pour l'élaboration du dossier soumis à l'autorisation de construire

Tous les documents constituant le dossier doivent être établis et signés par une personne exerçant la profession d'architecte ou d'ingénieur de construction, telle que définie par la loi du 13 décembre 1989 portant organisation des professions d'architecte et d'ingénieur-conseil.

Par dérogation à cette règle, ne sont pas tenues de recourir à un architecte ou à un ingénieur de construction, tel que défini par la loi du 13 décembre 1989, les personnes physiques qui déclarent vouloir transformer l'intérieur d'une habitation destinée à leur propre usage pour autant que les travaux envisagés ne portent pas atteinte aux structures portantes et/ou au gros œuvre, à la façade ou à la toiture.

De même sont dispensées les personnes physiques qui déclarent vouloir édifier une construction servant à leur propre usage sur un terrain dont elles ont la jouissance, à condition que le coût des travaux de construction ne dépasse pas le montant déterminé par le Règlement grand-ducal du 19 février 1990 déterminant le montant des travaux de construction non soumis au recours obligatoire à un architecte ou à un ingénieur-conseil en construction, en exécution de l'article 5, alinéa 2, de la loi du 13 décembre 1989 portant organisation des professions d'architecte et d'ingénieur-conseil.

art. 102 Commission consultative

Le conseil communal peut instituer une commission consultative en matière de construction, qui a pour mission d'émettre son avis sur toutes les questions et tous les projets en matière d'aménagement communal et de développement urbain qui lui sont soumises par les différents organes de la commune. A son initiative, la commission peut adresser toute proposition relevant de sa mission aux organes de la commune.

art. 103 Types d'autorisation dans le domaine de la construction

103.1 Autorisation de construire :

- **pour une nouvelle construction, une extension ou transformation**
 - pour les constructions nouvelles ;
 - pour tout agrandissement, exhaussement et transformation de constructions existantes, de même que pour toutes autres modifications apportées aux murs extérieurs, de façades, éléments porteurs et toitures, ou à l'affectation des locaux, y inclus les travaux de renouvellement, l'aménagement de velux ou lucarnes ;
 - pour l'installation d'auvents, de marquises, d'enseignes lumineuses et de panneaux publicitaires.

- **pour l'aménagement des alentours**
 - pour les travaux de déblai et de remblai et la construction de murs de soutènement ;
 - pour l'établissement et la modification de clôtures de toute nature, le long des voies publiques, ainsi que dans les zones de recul ;
 - pour la construction de puits, de citernes à eau, de silos à fourrage, de réservoirs destinés à l'entreposage de combustibles liquides et/ou de produits chimiques, de fosses à fumier et à purin ;
 - pour l'aménagement de rues ou trottoirs privés ;
 - pour la construction de piscines ou de pièces d'eau ;
 - pour la construction d'un abri de jardin et autres dépendances (dépendance isolée) ;
 - pour l'établissement de dépôts de tout genre, de véhicules usagés, de mitraille ou similaires.

103.2 Autorisation de démolition

- pour tous les travaux de démolition de parties de constructions ou de constructions entières.

103.3 Autorisation de changement d'affectation

- pour toute modification apportée à l'affectation des immeubles.

103.4 Autorisation de morcellement

- pour un terrain aménagé constructible, bâti ou non, à morceler ou à remorceler.

103.5 Autorisation de réaliser des travaux dans le domaine public

- pour la réalisation d'une tranchée dans le trottoir ou la voirie dans le cadre des travaux de raccordements.

103.6 Autorisation de principe

- possible dans tous les domaines, permettant au maître d'œuvre d'avoir un accord de principe sur un élément spécifique.

art. 104 Contenu du dossier relatif à la demande d'autorisation de construire et contenu des plans de construction

La demande d'autorisation de construire est adressée par écrit au bourgmestre et doit contenir au moins les informations et documents suivants en double exemplaire papier et pdf :

- un extrait officiel actuel du cadastre à l'échelle 1 : 2500 ou 1 : 1250, indiquant clairement la ou les parcelles sur lesquelles les travaux sont prévus. Un plan de mesurage de la parcelle à l'échelle 1 : 500 dressé par un géomètre officiel peut par ailleurs être demandé pour tout projet modifiant l'emprise au sol des constructions ;
- un relevé parcellaire avec le(s) numéro(s) cadastral(aux) et la contenance de la ou des parcelle(s) ;
- le cas échéant, la désignation du plan d'aménagement particulier auquel elle se rapporte ;
- le mode et le degré d'utilisation du sol, tels que définis par le plan d'aménagement général et, le cas échéant, par le plan d'aménagement particulier ;
- un plan de situation (plan de masse) à l'échelle 1 : 500 ou 1 : 250, indiquant les reculs par rapport aux limites parcellaires et la distance entre les constructions, la dimension des constructions prévues, leurs accès et les cotes de niveau, ainsi qu'un tableau récapitulatif renseignant sur l'emprise au sol et sur le scellement du sol. Ce tableau doit également contenir, le cas échéant, le relevé topographique et le volume de la construction, la surface construite brute totale et la surface construite brute dédiées aux différentes fonctions urbaines ainsi que le nombre et la taille des logements projetés ;
- le cas échéant, un certificat délivré par l'Ordre des Architectes et des Ingénieurs-conseils (OAI) ;
- le certificat et le calcul de performance énergétique pour les bâtiments d'habitation et pour les bâtiments fonctionnels ;
- une description sommaire des fonctions urbaines ;
- un plan de plantation si le terrain est frappé d'une servitude écologique, telle que fixée dans le plan d'aménagement général ou dans le plan d'aménagement particulier ;
- le cas échéant, un document attestant l'existence d'une servitude de passage, pour les constructions en deuxième position ;
- les plans de construction établis de préférence à l'échelle 1 : 100 ou à titre exceptionnel 1 : 50. D'autres échelles sont possibles, à titre exceptionnel, pour des constructions aux dimensions importantes ;

- la fiche intitulée « données structurantes du projet » dûment remplie pour chaque parcelle, ou lot de construction ;
- le plan d'urgence et le plan d'intervention des sapeurs-pompiers, à la demande de la commune ;
- un levé topographique pour les terrains en forte pente ;
- le descriptif de la configuration des éléments de construction en application de l'art. 43 et de l'art. 74 ;
- un descriptif des méthodes de travail prévues pour la réalisation des travaux de démolition d'une construction, le cas échéant ;
- le cas échéant, un avis d'une instance ou d'une administration externe lorsqu'il s'avère opportun de demander l'avis en matière d'une thématique particulière.

Les plans de construction doivent comporter :

- les plans de tous les niveaux, y compris les sous-sols et les combles, avec indication de l'épaisseur de tous les murs, la destination des différents locaux, leurs dimensions, les dimensions et aménagements des espaces extérieurs ;
- l'aménagement des alentours, y inclus les clôtures ;
- les coupes longitudinales et transversales avec indication de la topographie existante et projetée, la position et les cotes des caniveaux et de la canalisation, les hauteurs et les cotes des différents niveaux de la corniche, du faîte et/ou de l'acrotère, ainsi que la cote du niveau de référence ;
- les vues en élévation de toutes les façades, avec les données concernant la pente des voies publiques et les niveaux des espaces extérieurs ainsi que des indications sommaires relatives aux façades des constructions existantes attenantes ou voisines, les hauteurs et les cotes des différents niveaux ainsi que la cote du niveau de référence ;
- les indications relatives à la forme du toit ;
- les données relatives aux installations techniques dans les constructions ainsi que dans les espaces extérieurs ;
- les indications relatives aux mesures de protection contre le froid, l'humidité et le réchauffement excessif en été ;
- les indications relatives aux modifications apportées à la topographie du terrain ;
- la liste précise des matériaux de construction, avec le calcul des surfaces exploitables et du volume bâti hors œuvre ;
- la liste des couleurs utilisées (avec, pour chaque couleur, sa référence NCS) sur base d'un ou plusieurs échantillons ;
- pour les immeubles à appartements l'identification exacte des appartements (lettres et/ou numéros) ;
- l'indication exacte de la localisation du compteur d'eau, sachant que celui-ci doit se situer au niveau de la façade côté rue.

Tout document joint doit être plié au format A4 et porter un cartouche indiquant sa date, son contenu, son numéro et, le cas échéant, son index, sur le recto de la page.

Tous les plans doivent être datés et signés par le maître d'ouvrage et par le maître d'œuvre. Si en cours d'exécution des travaux, un changement se produit en ce qui concerne le maître d'ouvrage ou le maître d'œuvre, l'Administration communale doit en être avisée dans les plus brefs délais.

Seule la version papier fait foi.

Pour les travaux de construction de moindre envergure, la transformation, le changement d'affectation ou la démolition de constructions ainsi que pour les travaux de remblai et de déblai, le Bourgmestre peut dispenser de certains documents jugés superfétatoires et de la nécessité de les remettre au format pdf.

Pour des constructions, démolitions ou aménagements, dont la situation, le caractère ou la configuration exigent que des mesures spéciales soient prises par le maître d'ouvrage afin de prévenir le risque de dommages pour les personnes, la construction même ou les constructions voisines, des documents supplémentaires tels que des études géotechniques, hydrogéologiques, de prévention

incendie ou autres qui sont à élaborer par des bureaux spécialisés, peuvent être exigés pour des raisons de sécurité.

art. 105 Travaux de démolition

Avant le commencement de tous travaux de démolition, le maître d'ouvrage qui a reçu l'autorisation de démolir est tenu de faire procéder à ses frais à une suppression correcte de tous les raccordements aux réseaux collectifs d'eau potable, de canalisation, de gaz, d'électricité et de communications électroniques de la construction à démolir.

Au cas où le propriétaire omet de se conformer aux dispositions qui précèdent, le Bourgmestre a le droit de faire procéder à la suppression des raccordements aux frais du propriétaire.

art. 106 Morcellement des parcelles et bâtiments et contenu du dossier de demande d'autorisation de morcellement

Sans préjudice du Titre 4 (le plan d'aménagement particulier ([PAP]) de la loi modifiée du 19 juillet 2004 concernant l'aménagement communal et le développement urbain, tout morcellement de parcelles situées à l'intérieur des zones urbanisées ou destinées à être urbanisées est soumis à autorisation.

La demande d'autorisation de morcellement est adressée par écrit au conseil communal et doit contenir au moins les informations et documents suivants en double exemplaire papier et pdf :

- un extrait récent du plan cadastral à l'échelle 1 : 2500, avec indication de la parcelle ou de l'immeuble concerné ;
- un plan de situation précis à l'échelle 1 : 500 établi par un géomètre autorisé sur la base d'un levé topographique et renseignant sur :
 - l'orientation ;
 - les limites des propriétés avant et après un remembrement éventuel ;
 - l'alignement des voies publiques et celui des constructions ;
 - les écarts entre les constructions voisines et projetées ainsi que par rapport aux limites ;
 - le nombre d'étages et la hauteur des constructions le cas échéant prévues.

Pour un morcellement, le bourgmestre peut renoncer à certains documents jugés superfétatoires.

art. 107 Validité de l'autorisation de construire

Les travaux doivent être exécutés par le maître de l'ouvrage, conformément aux plans et documents tels qu'autorisés par le Bourgmestre. Toute modification ultérieure du projet est soumise à autorisation du Bourgmestre.

L'autorisation de construire est périmée de plein droit si, dans un délai d'un an, le propriétaire n'a pas entamé les travaux de manière significative. Sur demande écrite et motivée du bénéficiaire, le bourgmestre peut accorder deux prorogations du délai de péremption d'une durée maximale d'une année chacune. Pour la réalisation de nouvelles constructions et pour les transformations substantielles, les travaux de gros-œuvre doivent être achevés dans le délai imparti, sauf dérogation à accorder par le Bourgmestre pour les projets de construction de grande envergure.

art. 108 Contrôle de l'implantation et réception des alignements

Avant d'entamer les travaux de terrassement et les travaux de construction, l'implantation de la construction et les alignements doivent être contrôlés, en présence du maître d'ouvrage et du Bourgmestre ou d'un représentant de celui-ci.

Le bourgmestre a le droit, en cas de litige entre demandeur et propriétaires voisins, d'exiger un plan d'abornement des parcelles.

art. 109 Surveillance des travaux

Le Bourgmestre ou son représentant a le droit de faire contrôler l'exécution des travaux de construction et d'avoir accès au chantier.

art. 110 Réception du gros-œuvre

Lorsqu'une construction est achevée pour ce qui est des murs ainsi que de sa couverture, le maître d'ouvrage doit, avant tout autre progrès, en informer le Bourgmestre ou son représentant qui peut effectuer une réception du gabarit par laquelle il vérifie la conformité de la construction avec l'autorisation de bâtir.

Si l'administration communale n'a pas soulevé d'objections par écrit dans un délai de deux semaines après la date d'envoi de la lettre recommandée, les travaux peuvent être poursuivis.

art. 111 Arrêt de la construction

Le Bourgmestre ordonne l'arrêt des travaux n'ayant fait l'objet d'une autorisation de construire, respectivement des travaux non conformes à l'autorisation de construire. L'arrêt des travaux est affiché aux abords du chantier par le Bourgmestre.

art. 112 Procédure de coordination des travaux de voirie et d'équipements publics

Les travaux relatifs à la voirie, aux réseaux de communications électroniques, d'approvisionnement en eau potable et en énergie, et d'évacuation des eaux résiduaires et pluviales doivent être coordonnés conformément aux dispositions ci-dessous.

a) Permission demandée par une entreprise

1. Le demandeur, entreprise notifiée ou non, appelé ci-après « demandeur initial », introduit auprès du Bourgmestre une demande de permission spécifique de travaux de voirie ou d'équipements publics.
2. Le Bourgmestre publie pendant 30 jours cette demande au registre national des travaux. Cette publication vaut consultation à l'égard des entreprises notifiées ayant l'intention d'utiliser le droit de passage à l'égard d'une même parcelle de terrain ou d'infrastructure routière ou ferroviaire.
3. Les entreprises notifiées ayant l'intention de participer au chantier faisant l'objet de la demande sub 1) en informent le demandeur initial et introduisent par écrit leur propre demande de permission auprès du Bourgmestre endéans la période de publication sub 2).
4. Le Bourgmestre invite les parties ayant introduit une demande de permission sub 1) et sub 3) à négocier une convention de partage entre elles dans un délai maximum de 30 jours qui suivent la publication prévue sub 2). La convention de partage contient notamment des dispositions sur la répartition du coût des investissements nécessaires pour assurer le passage et les modalités éventuelles de partage.
5. En cas d'échec des négociations prévues sub 4), le Bourgmestre ou l'un des demandeurs peut demander à l'Institut Luxembourgeois de Régulation, ci-après « ILR », à faire office de médiateur, conformément à l'article 81 (6) de la loi du 27 février 2011 sur les réseaux et les services de communications électroniques. L'ILR exerce sa mission de médiation en tenant compte des bonnes pratiques appliquées dans le domaine des travaux de voirie. Pendant la durée de la médiation, fixée à maximum 30 jours, le Bourgmestre ne prend pas de décisions relatives aux demandes introduites.
6. A l'issue de la période de négociation avec succès de maximum 30 jours reprise sub 4) ou de la période de médiation sub 5), le demandeur initial notifie par écrit le résultat de la négociation ou de la médiation au Bourgmestre qui prend sa décision conformément à la législation en vigueur.
7. Sur base de l'article 37(2) de la loi du 27 février 2011 sur les réseaux et les services de communications électroniques, le Bourgmestre peut décider de ne plus accorder de permission pour les fonds faisant l'objet de la demande sub 1) pour une période raisonnable à définir par lui-même et qui doit être proportionnée aux fins recherchées, à savoir une

réalisation « dans les conditions les moins dommageables pour les domaines publics concernés, dans le respect de l'environnement et de la qualité esthétique des lieux ».

b) Travaux d'infrastructures réalisés par la commune

Lorsque la commune entreprend des travaux d'infrastructures d'envergure en régie propre, elle publie ces travaux pendant 30 jours au registre des travaux et négocie une convention de partage avec les entreprises notifiées ayant manifesté leur intention de participer aux travaux endéans un délai maximum de 30 jours qui suivent cette publication. Passé ce délai de négociation de maximum 30 jours et en cas d'absence d'accord sur une convention de partage passée avec l'ensemble des entreprises, le Bourgmestre en informe l'Institut par écrit.

art. 113 Taxes

Les frais d'aménagement des accès privés et des raccordements aux voies publiques, y compris ceux des travaux exécutés dans le domaine public existant, sont à la charge des propriétaires intéressés.

Les taxes de raccordement aux infrastructures techniques sont fixées par règlement-taxé.

art. 114 Fin de travaux

Le maître d'ouvrage et/ou le maître d'œuvre signalent la fin des travaux au bourgmestre qui constate et valide la fin des travaux.

art. 115 Remise en « pristin état »

Le bourgmestre peut demander la remise en « pristin état » lorsqu'une construction a été érigée sans autorisation préalable, illégalement ou non suivant les plans autorisés.

Titre VII : Démolition des constructions menaçant ruine

art. 116

Le Bourgmestre peut prescrire la réparation ou la démolition des murs, bâtiments ou édifices quelconques, hors sol ou enterrés, ainsi que les éléments y incorporés, lorsqu'ils menacent ruine et qu'ils pourraient, par leur effondrement, compromettre la sécurité ou lorsque, d'une façon générale, ils n'offrent pas les garanties de solidité nécessaires au maintien de la sécurité publique.

Toutefois, si leur état est susceptible de constituer une atteinte imminente à la sécurité, le Bourgmestre ordonne préalablement les mesures provisoires indispensables pour écarter ce péril, dans les conditions prévues à l'art. 119.

art. 117

Le Bourgmestre constate le péril et ordonne les mesures pour y remédier sous la forme d'un arrêté qu'il notifie aux propriétaires et aux titulaires de droits réels sur les immeubles concernés.

Pour autant qu'ils soient connus, l'arrêté est également notifié aux titulaires de parts donnant droit à l'attribution ou à la jouissance en propriété des locaux, aux occupants et, si l'immeuble est à l'usage total ou partiel d'hébergement, à l'exploitant.

Lorsque les mesures prescrites ne concernent que les parties communes d'un immeuble en copropriété, l'arrêté est notifié au syndicat de la copropriété.

A défaut de connaître l'adresse actuelle des personnes visées au premier alinéa ou de pouvoir les identifier, la notification les concernant est valablement effectuée par voie d'affiches apposées dans la commune de la manière usuelle ainsi que par affichage sur la façade de l'immeuble concerné.

art. 118

Dans les cas prévus au premier alinéa de l'art. 116, le propriétaire est mis en demeure de procéder dans le délai fixé par le Bourgmestre soit aux mesures de remise en état qui s'imposent pour mettre fin durablement au péril soit aux travaux de démolition, ainsi que, s'il y a lieu, de prendre les mesures indispensables pour préserver les immeubles mitoyens.

Si l'état des murs, immeubles ou édifices, ou de l'une de leurs parties, ne permet pas de garantir la sécurité des occupants, le Bourgmestre peut interdire l'occupation des lieux.

Le Bourgmestre constate, sur rapport d'un homme de l'art par lui commis, la réalisation des mesures prescrites ainsi que leur date d'achèvement. Dans ce cas, le Bourgmestre donne mainlevée de l'arrêté de péril et l'interdiction d'occupation des lieux.

Lorsque l'arrêté de péril n'a pas été exécuté dans le délai fixé, le Bourgmestre met en demeure le propriétaire d'y procéder dans un délai qu'il fixe et qui ne peut être inférieur à un mois.

art. 119

En cas de péril imminent, le Bourgmestre constate, le cas échéant sur rapport d'un homme de l'art commis par lui, l'urgence ou le péril grave. Si le Bourgmestre a constaté l'urgence il peut ordonner les mesures provisoires nécessaires pour garantir la sécurité et, notamment, l'évacuation de l'immeuble.

Dans le cas où ces mesures n'auraient point été exécutées dans le délai imparti par la sommation, le Bourgmestre a le droit de faire exécuter d'office les travaux visant à empêcher la réalisation du péril grave et imminent. A cette fin, le Bourgmestre peut requérir directement l'intervention de la force publique.

art. 120

Les dépenses engendrées par le recours à un homme de l'art en vue de faire les constatations nécessaires, respectivement par l'exécution d'office, sont récupérées auprès des propriétaires concernés. La procédure de recouvrement administrative est identique à celle des impôts et taxes telle que consacrée par les articles 148 et suivants de la loi communale du 13 décembre 1988.

art. 121

Si suite à un péril imminent, la sécurité des occupants n'est plus garantie, il incombe aux propriétaires respectivement à l'exploitant de prendre toutes les mesures nécessaires pour le relogement des occupants. Si le propriétaire respectivement l'exploitant n'est pas en mesure d'assurer un relogement des occupants, il revient à la commune d'y procéder.

Les dépenses engendrées par les mesures de relogement sont récupérées par la commune auprès des propriétaires et exploitants concernés conformément à la procédure de recouvrement prévue à l'art. 120.

Annexe - Définitions

On entend au sens du présent règlement :

1. BRUIT AÉRIEN

Bruit émis par une source n'ayant pas de contact avec la structure construite.

2. BRUIT D'IMPACT

Bruit qui a pour origine une mise en vibration directe de la structure de la construction.

3. CGDIS

Corps grand-ducal d'incendie et de secours.

4. CHANGEMENT DU MODE D'AFFECTATION

Changement complet ou partiel de la destination d'une construction. Sont considérées comme destination d'une construction notamment les fonctions d'habitat, de commerce, d'artisanat, de service, d'industrie, d'agriculture et de service public.

5. CLÔTURE

Barrière naturelle ou faite de la main de l'homme et suivant tout ou partie du pourtour d'un terrain afin de matérialiser ses limites ou d'empêcher des personnes ou des animaux d'y entrer ou d'en sortir.

6. COMMODITÉ D'UNE CONSTRUCTION OU D'UN AMÉNAGEMENT

La commodité d'une construction ou d'un aménagement implique des bonnes conditions de confort pour l'ensemble des usagers.

7. CONSTRUCTION

Bâtiment, bâtisse, édifice ou ouvrage ancré au sol, situé hors-sol ou enterré.

8. COUR ANGLAISE

Cour au niveau du sous-sol, encaissée entre la rue et la façade d'un bâtiment, qui sert notamment à éclairer et ventiler ce niveau.

9. DEUX-ROUES LÉGERS

Bicyclette, cyclomoteur, motocycle léger ou motocycle à propulsion électrique ou thermique.

10. DOMAINE PUBLIC

Fonds servant à la viabilisation des terrains à bâtir, conformément aux articles 23 et 34 de la loi modifiée du 19 juillet 2004 concernant l'aménagement communal et le développement urbain.

11. DURABILITÉ D'UNE CONSTRUCTION OU D'UN AMÉNAGEMENT

La durabilité d'une construction ou d'un aménagement consiste en la faculté de participer à la configuration de la société humaine qui lui permette d'assurer sa pérennité. Sont considérés notamment comme durables, les constructions et aménagements qui se caractérisent par de bonnes qualités sociales, économiques et environnementales.

12. ENSEIGNE

Inscription, forme ou image apposées sur un immeuble et relatives à une activité qui s'y exerce. Ne peut être assimilée à une enseigne, une mention profitant à des tiers, telle que l'indication d'une marque ou de leurs produits.

13. FOSSE DE PLANTATION

Volume contenant la terre arable nécessaire à la plantation et à la croissance d'un arbre à haute tige.

14. HAUTEUR LIBRE SOUS PLAFOND

Hauteur mesurée du sol fini au plafond fini.

15. LIGNE À HAUTE TENSION

Composant principal des grands réseaux de transport d'électricité qui transporte l'énergie par l'intermédiaire de l'électricité des centrales électriques au consommateur. Ces lignes sont aériennes, souterraines et sont exploitées à des tensions supérieures à 65 kV.

16. LOCAL / PIÈCE

Espace clos et couvert destiné à la fréquentation occasionnelle ou permanente de personnes.

17. MOBILIER URBAIN

Ensemble des objets ou dispositifs publics ou privés, posés ou ancrés dans l'espace public, fixes ou amovibles.

18. NIVEAU

Plan horizontal d'une construction ou altitude d'un point par rapport à un plan horizontal de référence.

19. NIVEAU FINI DU PLANCHER

Cote du sol du niveau en question, compte tenu des diverses couches isolantes, de la chape flottante et des divers revêtements, mesurée à partir du niveau 0.00 m de référence.

20. NIVEAU FINI SOUS DALLE

Le niveau fini sous dalle définit la cote inférieure d'un plafond compte tenu des divers isolations et revêtements, à partir du niveau 0.00m de référence.

21. PIÈCES DESTINÉES AU SÉJOUR PROLONGÉ DE PERSONNES

Sont considérées comme pièces destinées au séjour prolongé de personnes notamment les pièces de séjour, de jeux et de travail, les chambres à coucher et salles d'eau.

Sont également considérées comme pièces destinées au séjour prolongé de personnes, notamment les bureaux, les surfaces de vente et les ateliers.

22. PIÈCES DESTINÉES AU SÉJOUR TEMPORAIRE DE PERSONNES

Tous les locaux non visés à la définition précédente. Sont considérées comme pièces destinées au séjour temporaire de personnes, notamment les salles de spectacles, salles de cinéma, les bars, les discothèques, les buanderies, les garages, les entrepôts, les archives et les locaux techniques.

23. PERSONNE À MOBILITÉ RÉDUITE

Personne dont les facultés de déplacement à pied sont réduites de manière temporaire ou définitive.

24. POINT D'INCIDENCE

Le point d'incidence se trouve sur un axe traversant la source acoustique et perpendiculaire à la limite de propriété.

Il se trouve :

- soit sur la propriété avoisinante sise en zone urbanisée ou destinée à être urbanisée, distant de 3 mètres de la limite de propriété,
- soit à la fenêtre, à la limite du balcon ou de la terrasse du voisin, si la distance entre ces éléments et la limite de propriété est inférieure à 3 mètres.

25. PUBLICITÉ

Inscription, forme ou image destinée à informer le public ou à attirer son attention, y inclus le dispositif qui la supporte, à l'exclusion des enseignes et de la signalisation des voiries, des établissements d'intérêt général ou à vocation touristique.

26. PUBLICITÉ LUMINEUSE

Publicité constituée principalement d'une ou de plusieurs sources lumineuses.

27. REVÊTEMENT PERMÉABLE

Revêtement permettant le passage naturel des eaux pluviales vers le sol.

28. SAILLIE

Elément débordant par rapport à un autre.

On distingue :

- les saillies fixes, notamment les enseignes, corniches, acrotères, auvents et
- les saillies mobiles, notamment les volets, battants de porte, marquises de devanture.

29. SALUBRITÉ D'UNE CONSTRUCTION OU D'UN AMÉNAGEMENT

La salubrité des constructions et des aménagements est déterminée par leur aptitude à favoriser le bien-être physique, mental et social des usagers. Sont considérés notamment comme salubres, les constructions et aménagements qui permettent d'empêcher la propagation de maladies et les risques d'infirmité.

30. SÉCURITÉ DES USAGERS DES CONSTRUCTIONS ET AMÉNAGEMENTS

La sécurité des usagers des constructions et aménagements, de quelque nature qu'ils soient, est garantie si leurs conception et réalisation permettent de réduire, lors de leur usage ordinaire et extraordinaire, le risque d'accidents ou de menaces concernant l'intégrité physique des personnes.

31. SOLIDITÉ D'UNE CONSTRUCTION OU D'UN AMÉNAGEMENT

La solidité d'une construction ou d'un aménagement est déterminée par son indéformabilité et sa stabilité. Est considérée comme solide, toute construction dont l'assemblage et les caractéristiques des éléments porteurs et non porteurs permettent d'assurer l'intégrité de la construction, la descente de toutes les charges aux fondations, le contreventement de la construction ainsi que le maintien des éléments non structuraux.

32. STUDIO

Logement abritant une seule pièce destinée au séjour prolongé de personnes, qui comprend notamment l'espace de séjour et l'espace nuit, une niche de cuisine et une salle d'eau avec WC.

33. SURFACE HABITABLE NETTE

Surface de plancher construit, après déduction de la surface occupée par les murs, cloisons, marches et cages d'escaliers, gaines et ébrasements des portes et fenêtres. Il n'est pas tenu compte de la superficie des combles non aménagés, caves, sous-sols, remises, garages, terrasses et toitures-terrasses, loggias, balcons, ni des surfaces de locaux d'une hauteur sous plafond inférieure à 1,80 mètre.

34. SYSTÈME PORTEUR DES BÂTIMENTS

Ensemble des parties de construction et assemblages nécessaires pour supporter et répartir les charges ainsi que pour assurer la stabilité.

35. TALUS ABRUPT

Terrain en forte pente dont l'angle formé avec l'horizontale est en principe supérieur à 45°.

36. TRANSFORMATION D'UNE CONSTRUCTION

Travaux qui ont pour conséquence d'altérer les structures portantes, respectivement le gros-œuvre et l'aspect extérieur des constructions.

37. TRAVAUX DE REMBLAI ET DE DÉBLAI

Modification apportée au niveau d'un terrain, dépassant soit une différence de hauteur de 1,00m, soit un mouvement de terrain supérieur à 10 m3.

38. TROTTOIR

Partie de la voirie publique ou privée, en saillie ou non par rapport à la chaussée, spécifiquement aménagée pour la circulation des piétons, revêtue de matériaux en dur et séparée clairement des autres parties de la voirie par quelque dispositif que ce soit.

39. UNITÉ D'EXPLOITATION DANS UNE CONSTRUCTION

On entend par unité d'exploitation dans une construction un ensemble de locaux non dissociables de par leur activité comprenant une ou plusieurs exploitations avec un seul exploitant ou un groupe d'exploitants qui peut être tenue de façon autonome.

40. VIDE-ORDURES

Système d'évacuation des ordures ménagères par voie sèche, qui permet aux occupants de chaque étage d'un immeuble d'habitation de faire parvenir ses ordures par gravité jusqu'à une benne centrale au rez-de-chaussée ou en sous-sol sans se déplacer.

41. VOIE CARROSSABLE

Voie ou place publique ou privée et ouverte au public, entièrement ou temporairement accessible aux véhicules motorisés.